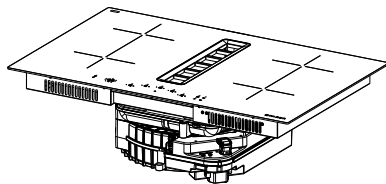


- EN INSTALLATION MANUAL
- FR MANUEL D'INSTALLATION
- IT LIBRETTO DI INSTALLAZIONE
- ES MANUAL DE INSTALACIÓN
- DE INSTALLATIONSANLEITUNG
- RU РУКОВОДСТВО ПО УСТАНОВКЕ
- PL INSTRUKCJA INSTALACJI
- EL ΟΔΗΓΙΕΣ ΕΓΚΑΤΑΣΤΑΣΗΣ
- BG РЪКОВОДСТВО ЗА МОНТАЖ
- SL NAVODILO ZA NAMESTITEV
- HR KNJIŽICE S UPUTAMA
- ET PAIGALDUSJUHEND
- CS NÁVOD K MONTÁŽI
- SK INŠTALAČNÁ PRÍRUČKA
- RO MANUAL DE INSTALARE
- LV UZSTĀDĪŠANAS ROKASGRĀMATA
- LT ĮRENGIMO VADOVAS
- HU ÜZEMBE HELYEZÉSI ÚTMUTATÓ
- MK УПАТСТВО ЗА МОНТАЖА
- AL UDHËZUES PËR INSTALIMIN
- SR УПУТСТВО ЗА ИНСТАЛИРАЊЕ
- PT LIVRO DE INSTRUÇÕES PARA INSTALAÇÃO
- SV INSTALLATIONSHANDBOK
- FI ASENNUSOHJEET
- DA INSTALLATIONSVEJLEDNING
- UK ІНСТРУКЦІЯ ЗІ ВСТАНОВЛЕННЯ



GALILEO RING F830
 GALILEO SLIM RING F600



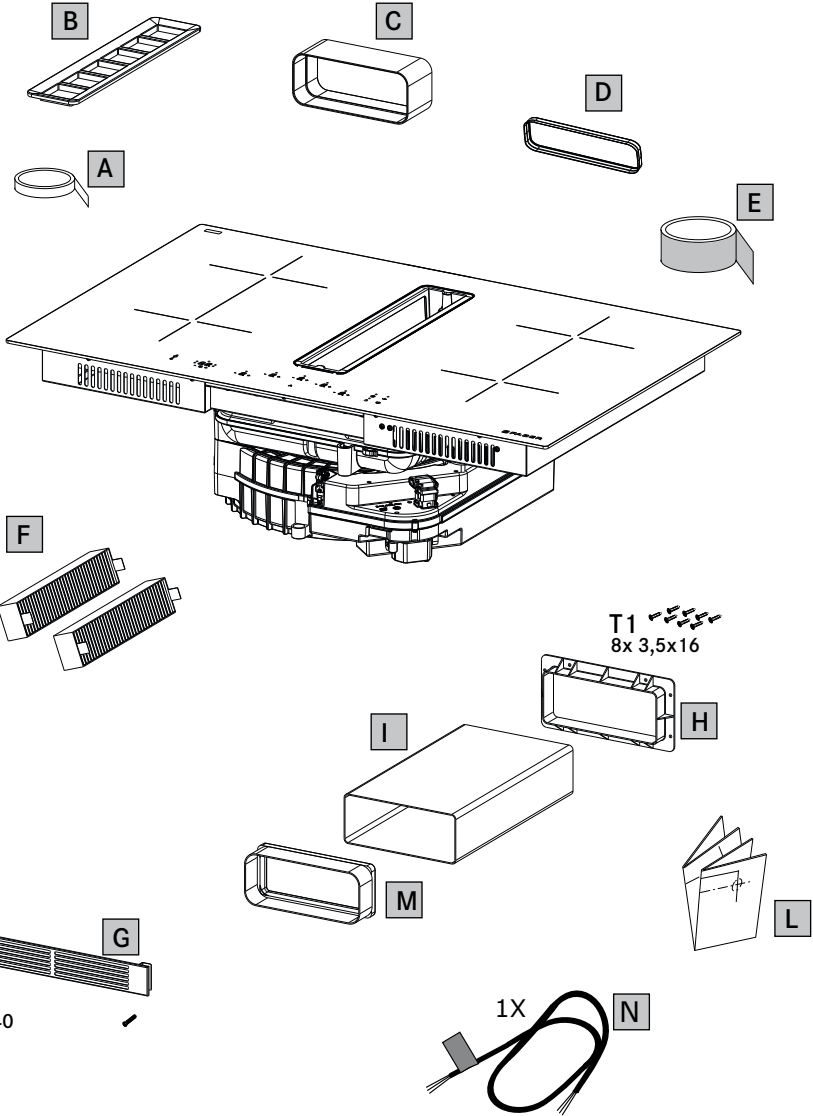
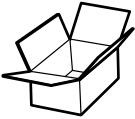
- EN** Warning! Before proceeding with installation, read the safety information in the User Manual.
- FR** Avertissement ! Avant de procéder à l'installation, veuillez lire les informations sur la sécurité contenues dans le manuel de l'utilisateur.
- IT** Avvertenza! Prima di procedere all'installazione, leggere le informazioni sulla sicurezza contenute nel Manuale d'uso.
- ES** ¡Advertencia! Antes de proceder a la instalación, lea las indicaciones de seguridad del manual de instrucciones.
- DE** Warnhinweis! Vor der Montage die in der Bedienungsanleitung enthaltenen Sicherheitsinformationen lesen.
- RU** Предупреждение! Прежде чем приступить к установке, прочитайте информацию о безопасности в Инструкциях по эксплуатации.
- PL** Ostrzeżenie! Przed przystąpieniem do instalacji należy przeczytać informacje dotyczące bezpieczeństwa znajdujące się w instrukcji obsługi.
- EL** Προειδοποίηση! Πριν προβείτε στην εγκατάσταση, διαβάστε τις οδηγίες ασφαλείας στο Εγχειρίδιο Χρήστη.
- BG** Предупреждение! Преди да пристъпите към монтаж, прочетете информацията за безопасност в ръководството за потребителя.
- SL** Opozorilo: Pred vgradnjo preberite varnostna navodila v navodilih za uporabo.
- HR** Upozorenje! Pročitajte informacije koje se odnose na zaštitu u priručniku za korištenje prije nego prosljedite s instalacijom.
- ET** Hoiatus! Enne paigaldamisega jätkamist lugege kasutusjuhendis toodud ohutusteavet.
- CS** Upozornění! Před zahájením instalace si přečtěte bezpečnostní informace v uživatelské příručce.
- SK** Varovanie! Pred inštaláciou si pozorne prečítajte návod na použitie.
- RO** Avertisment! Înainte de a începe instalarea, citiți informațiile privind siguranța din Manualul de utilizare.
- LV** Brīdinājums! Pirms uzstādīšanas, izlasīt drošības informāciju Eksploataācijas instrukcijās.
- LT** Įspėjimas! Prieš pradėjami montavimo darbus, perskaitykite naudotojo vadove pateiktą saugumo informaciją.
- HU** Figyelem! Az üzembe helyezésel történő továbblépés előtt olvassa el a Felhasználói kézikönyvben található biztonsági tudnivalókat.
- MK** Предупредување! Пред да продолжите со монтажата, прочитайте ги информациите за безбедност во Прирачникот за корисник.
- AL** Kujdes! Para se të vijoni me instalimin, lexoni informacionet e sigurisë në Manualin e Përdoruesit.
- SR** Упозорење! Пре почетка инсталације прочитајте безбедносне информације у корисничком упутству.
- PT** Aviso! Antes de proceder à instalação, leia a informação de segurança no Manual do Utilizador.
- SV** Varning! Läs säkerhetsföreskrifterna i bruksanvisningen innan apparaten installeras.

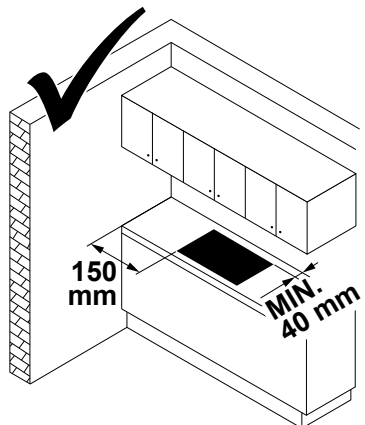
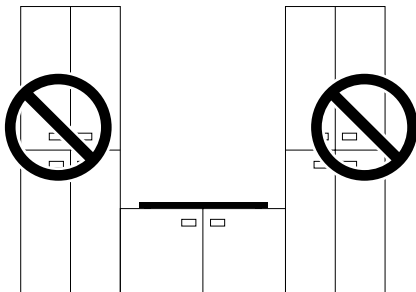
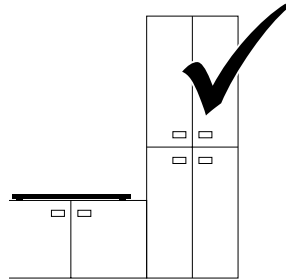
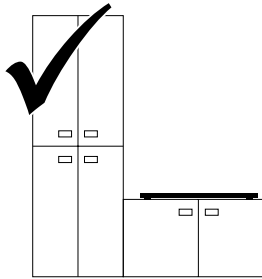
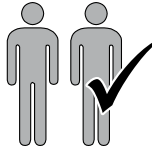
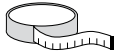
FI Varoitus! Ennen laitteen asentamista lue käyttöoppaassa olevat turvallisuustiedot.

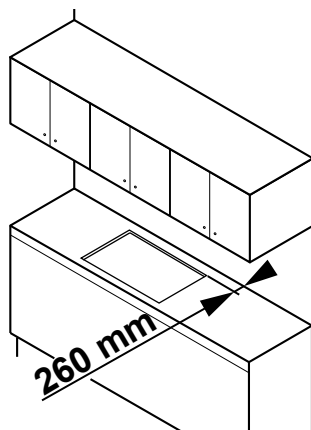
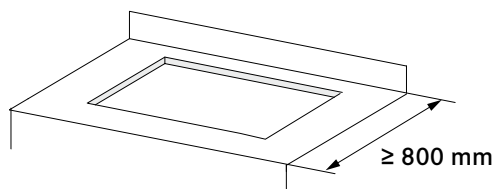
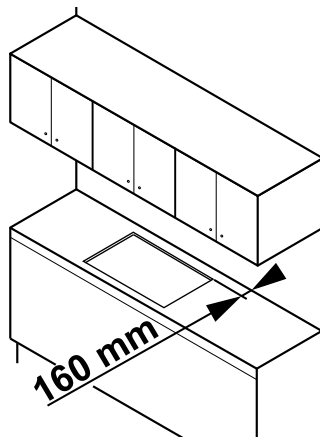
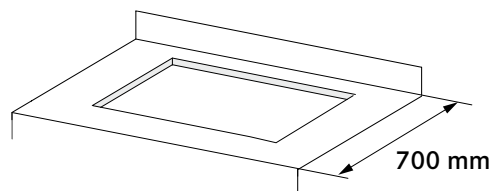
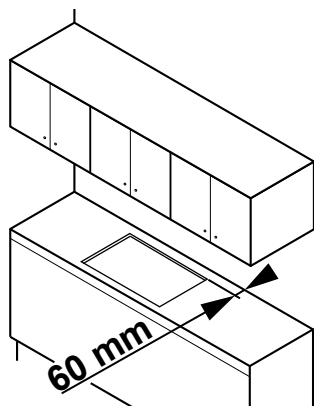
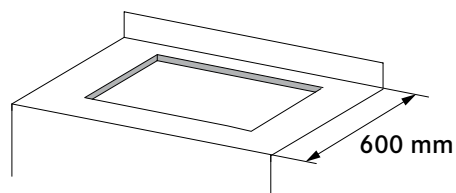
DA Advarsel! Læs sikkerhedsreglerne i brugsanvisningen inden installation.

UK Попередження. Перш ніж розпочинати встановлення, необхідно уважно прочитати інформацію з техніки безпеки, наведену в інструкції з експлуатації.











Cod.: 112.0732.429



Cod.: 112.0732.758

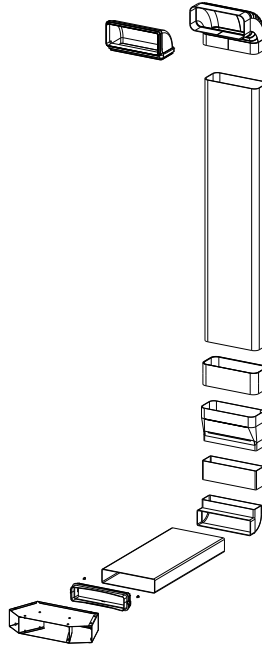


Cod.: 112.0732.801

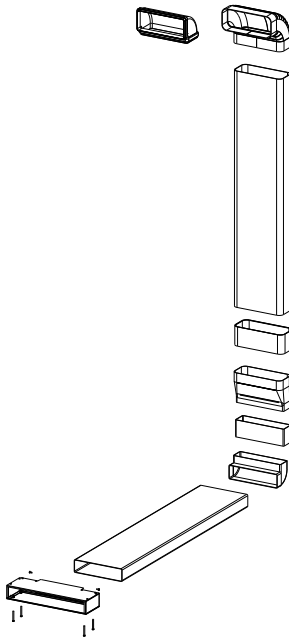


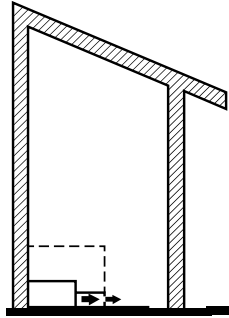


Cod.: 112.0711.987

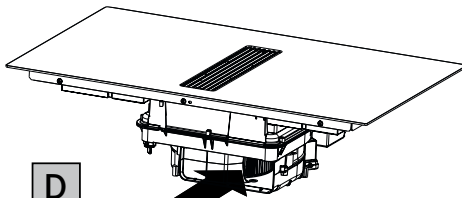


Cod.: 112.0711.988





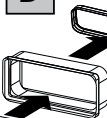
L



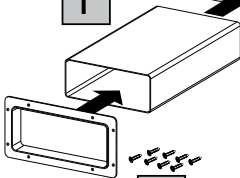
D

M

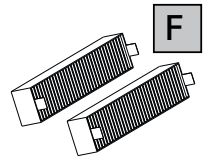
I



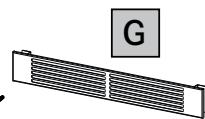
H



T1 8x 3,5x16



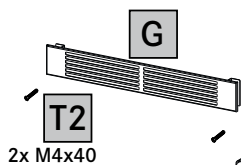
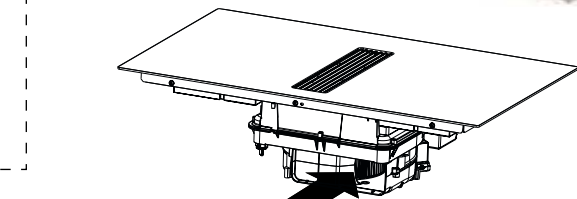
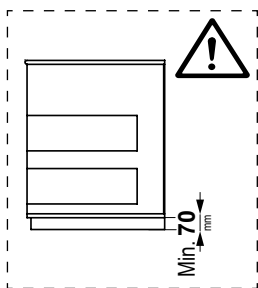
F



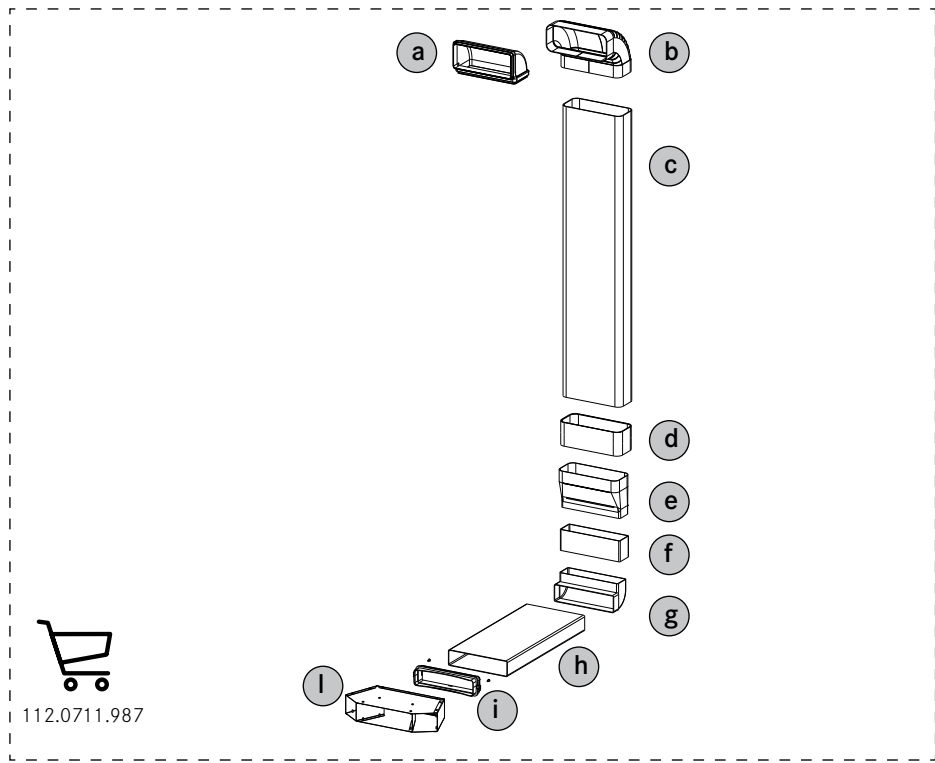
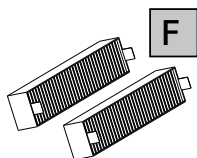
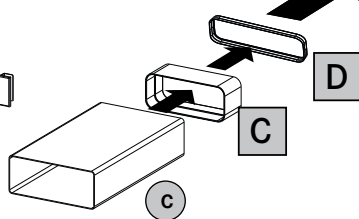
G

T2

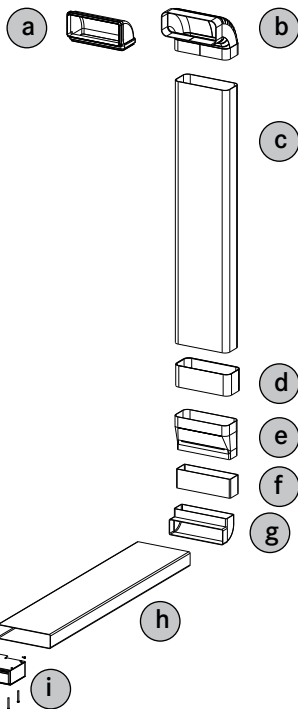
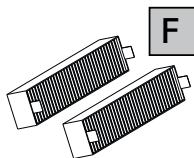
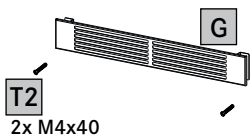
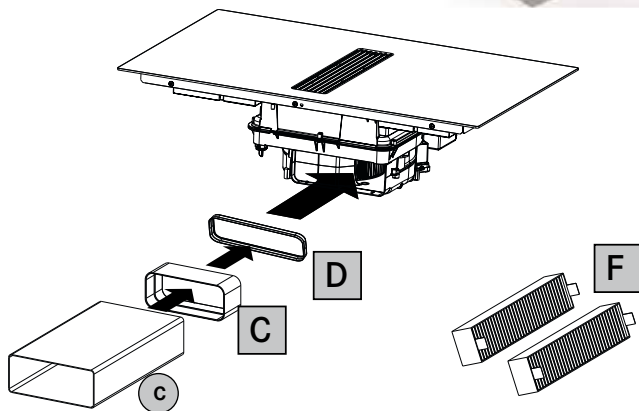
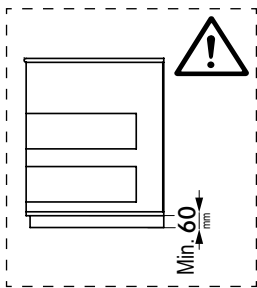
2x M4x40



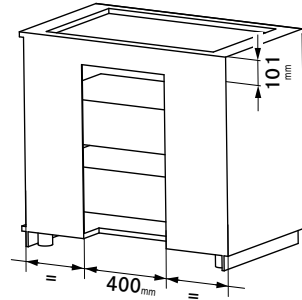
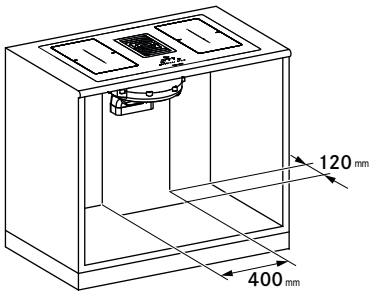
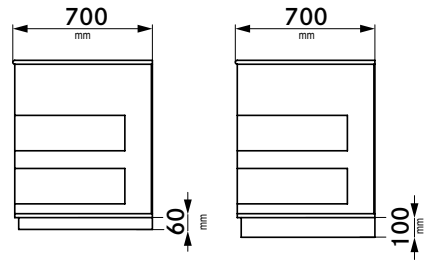
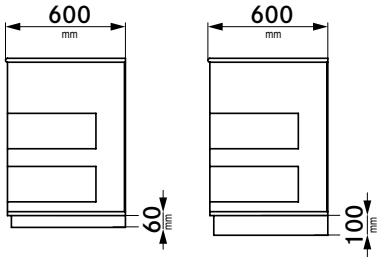
2x M4x40



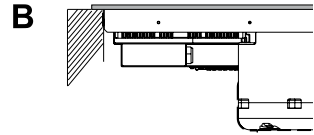
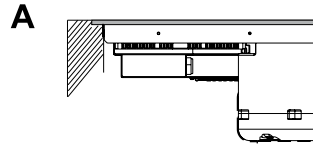
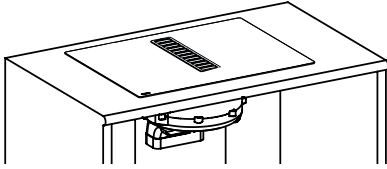
112.0711.987



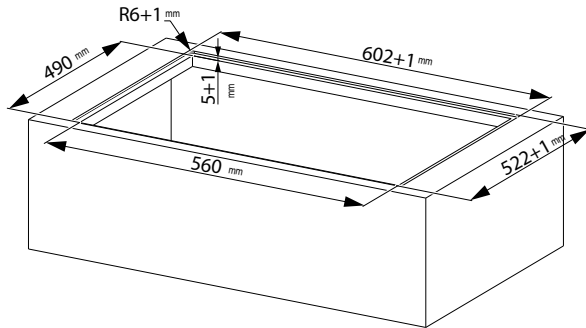
112.0711.988



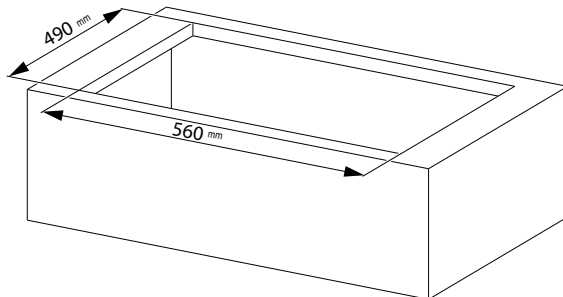
GALILEO SLIM RING F600



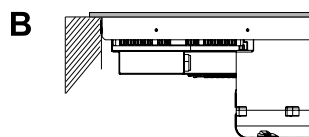
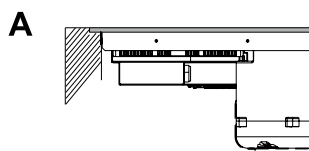
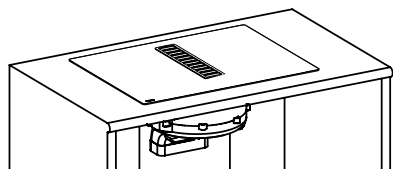
A



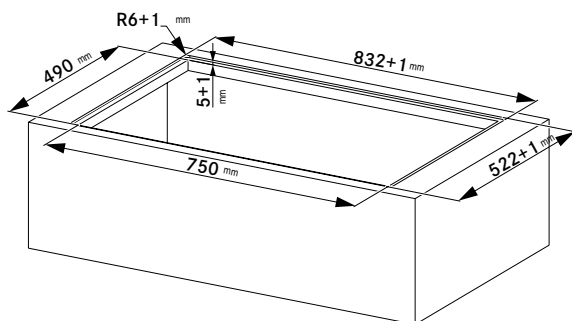
B



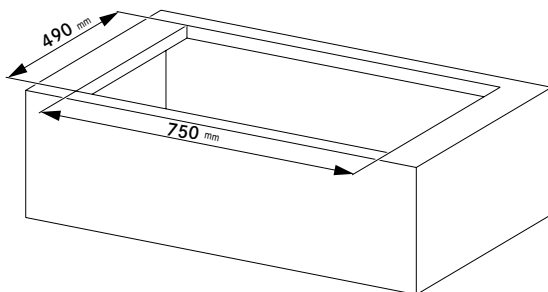
GALILEO RING F830



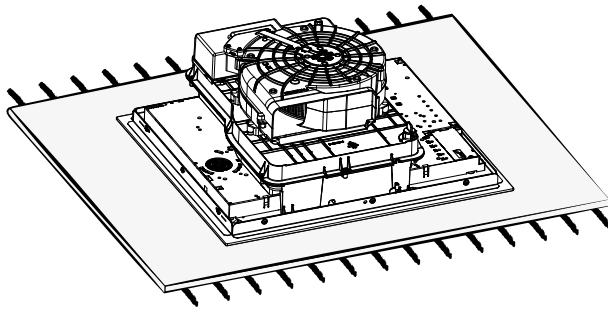
A



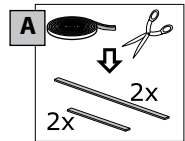
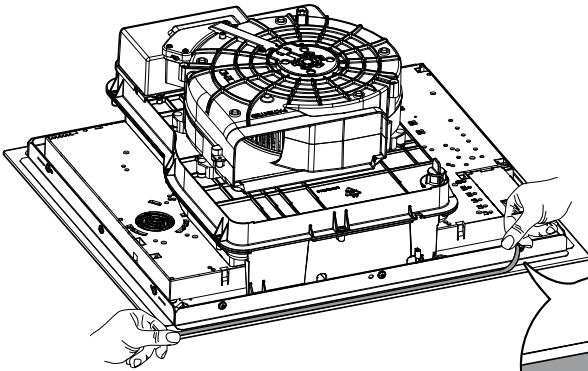
B



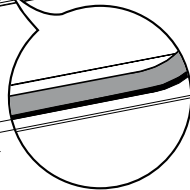
1



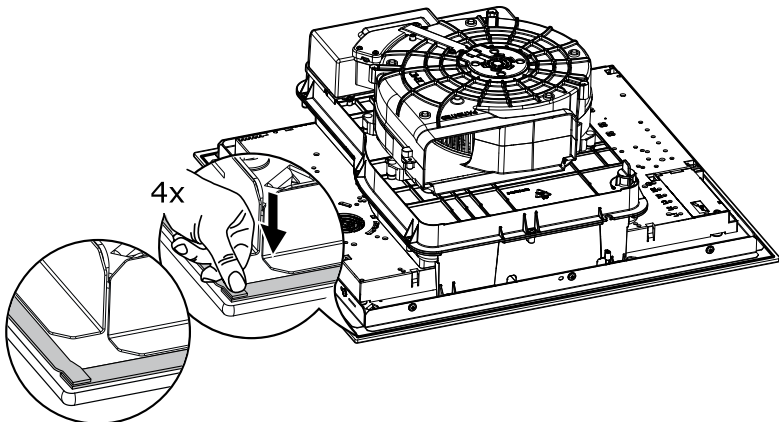
2



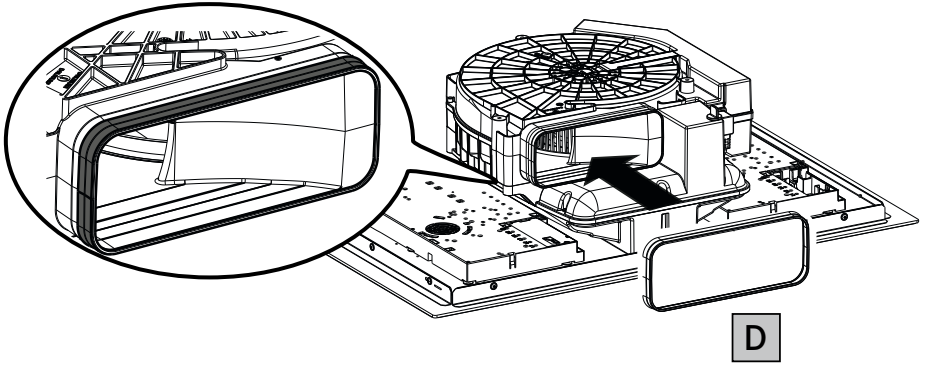
2 mm



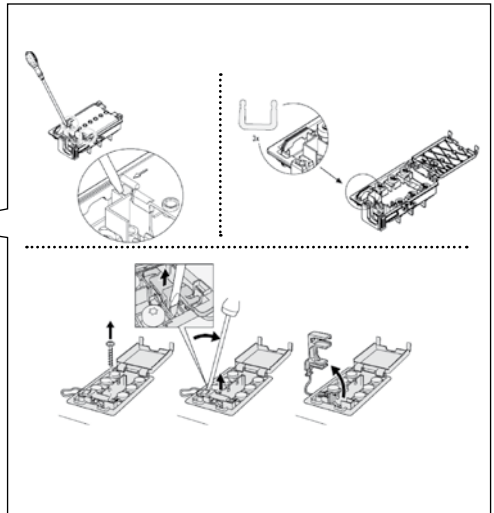
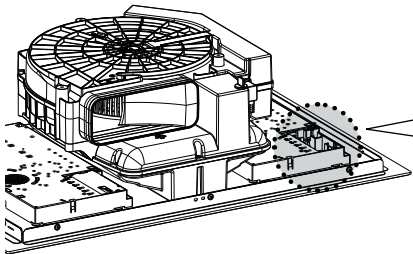
4x



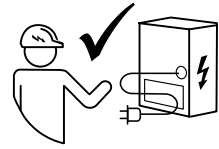
3



4



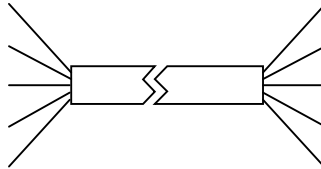
5



Mono-phase

Bi-phase

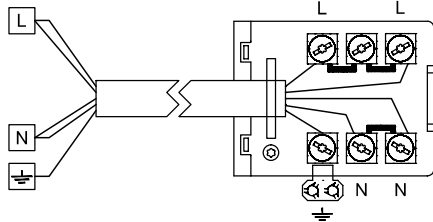
Three-phase



H05V2V-2F
5 x 2.5 mm²

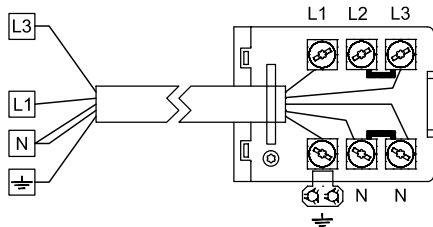
MONO-PHASE

1 x 32A circuit breaker
220-240V~
1+N+GND



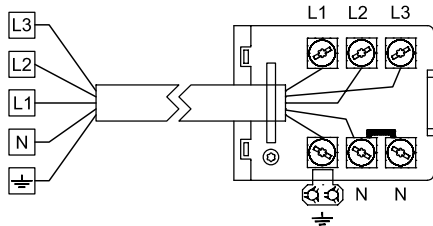
BI-PHASE

2 x 16A circuit breaker
380-415V~
2+N+GND



THREE-PHASE

3 x 16A circuit breaker
380-415V~
3+N+GND

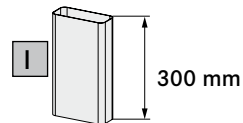
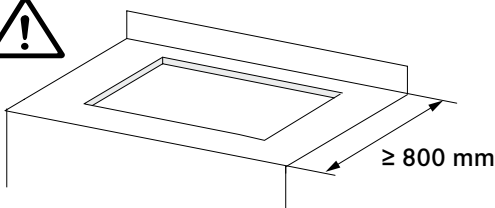
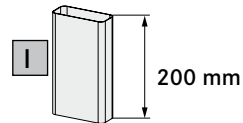
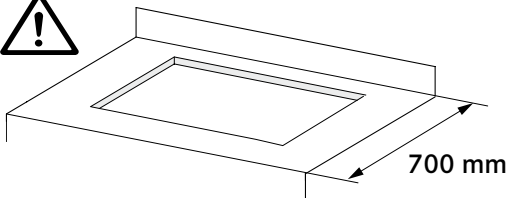
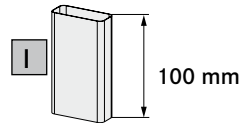
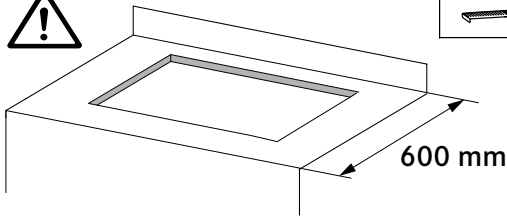
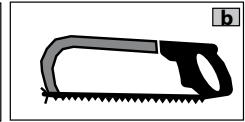
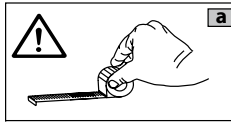


color	connection		
	MOND-PHASE	BI-PHASE	TRI-PHASE
BLACK	L	L1	L1
BROWN	L	L3	L3
BLUE(GREY)	N	N	L2
BLUE	N	N	N
YEL/GRN	GND		
	BRIDGE		

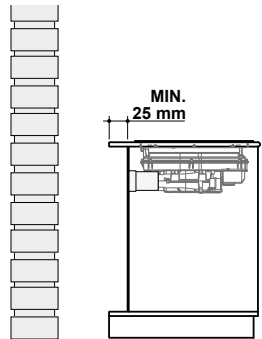
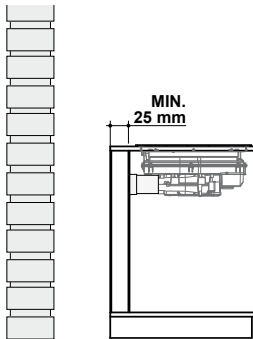
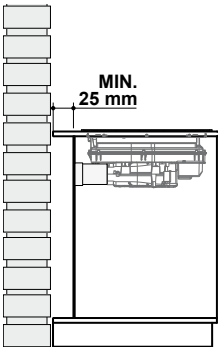
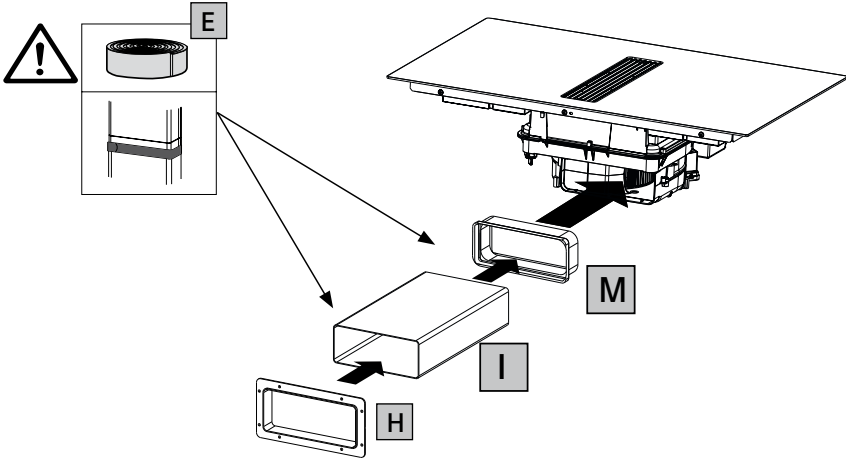




6



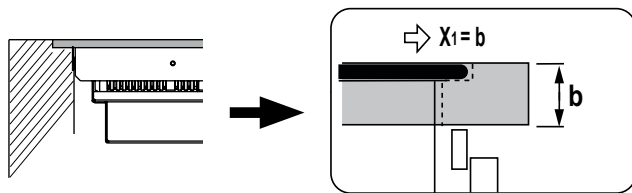
7



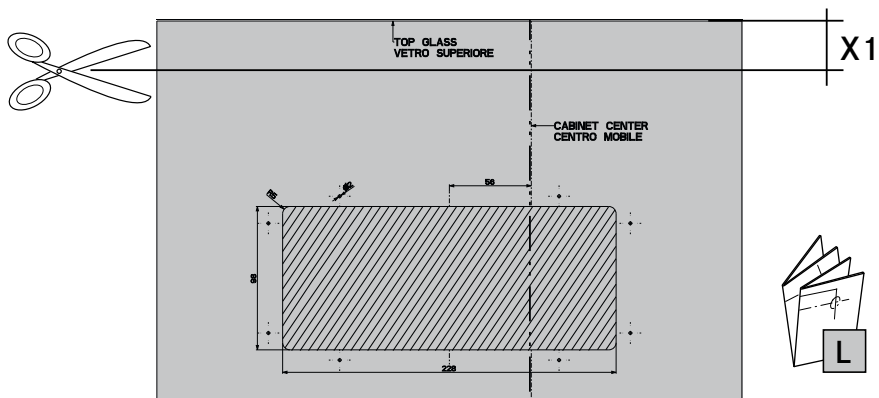
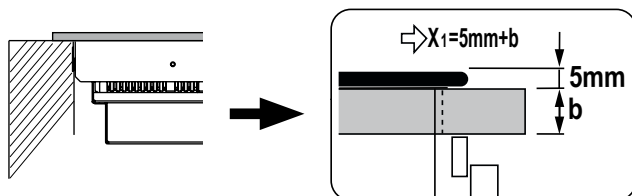
8



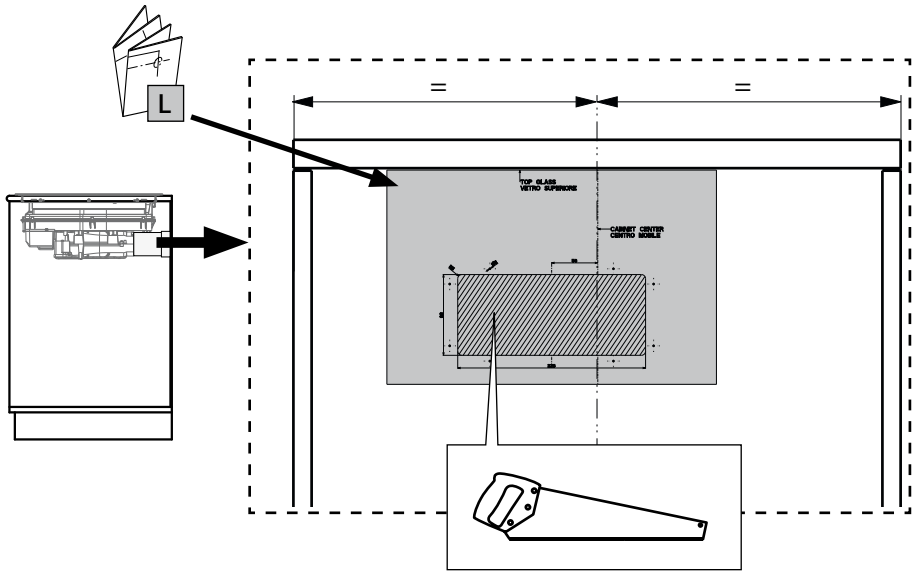
A



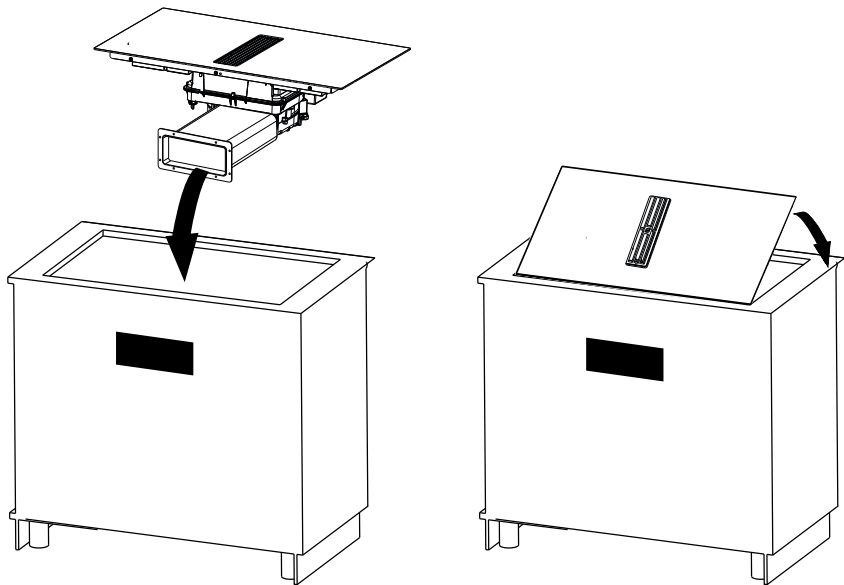
B



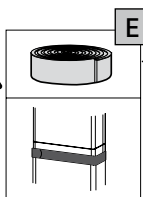
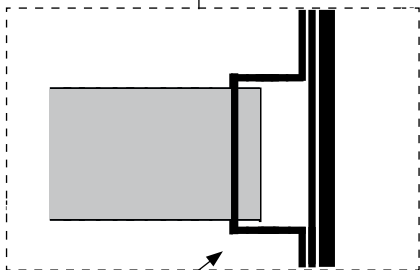
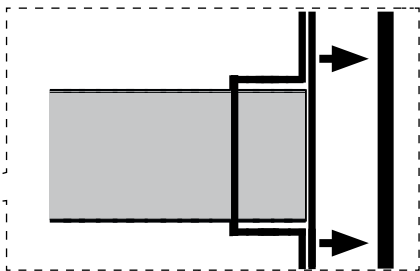
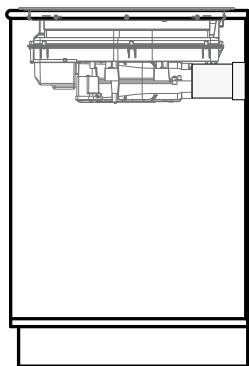
9



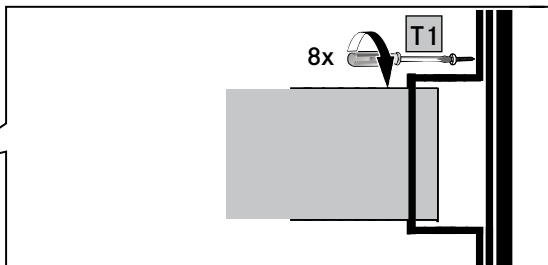
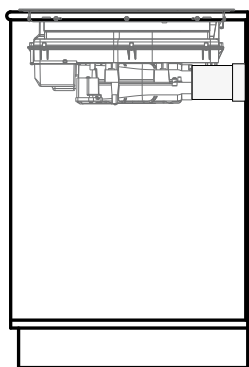
10

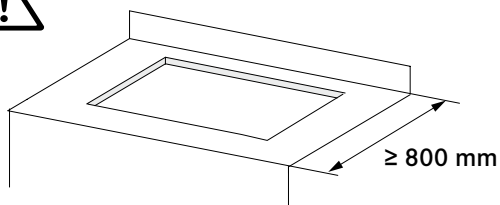
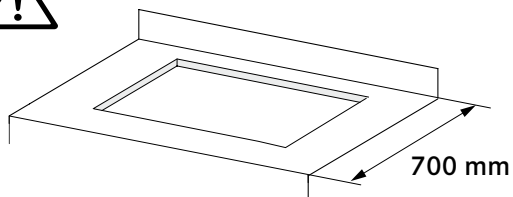
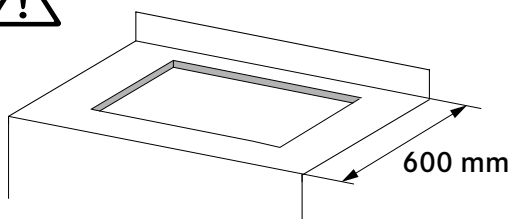


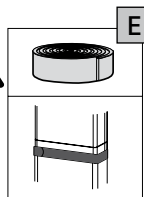
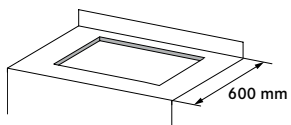
11



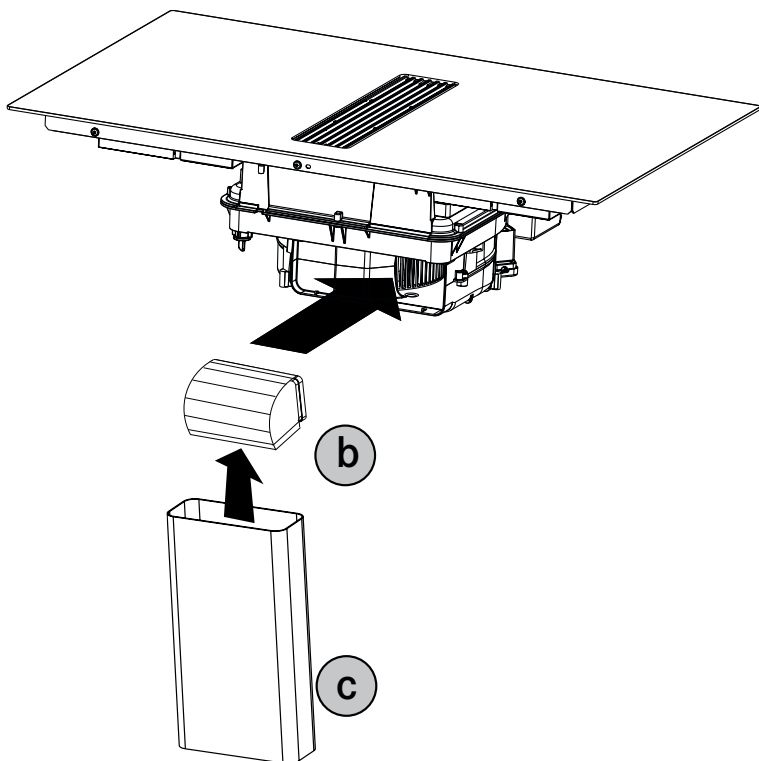
12



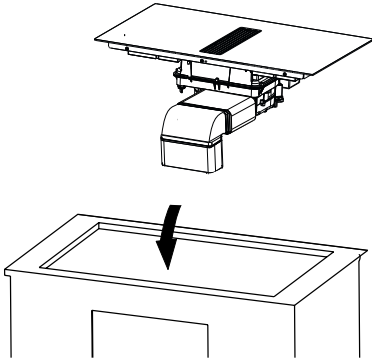




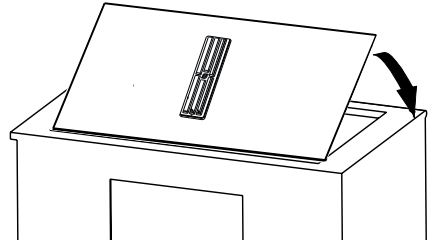
6



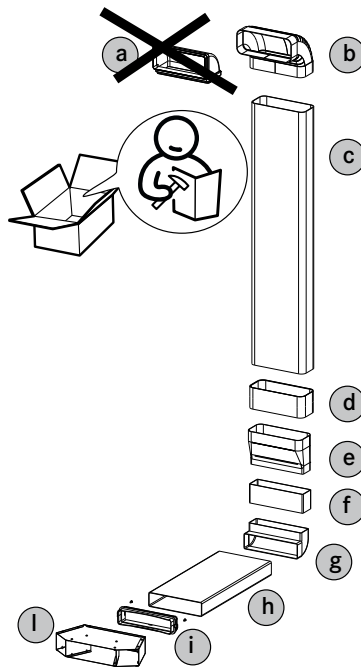
7



8

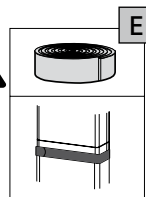
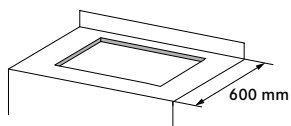


9

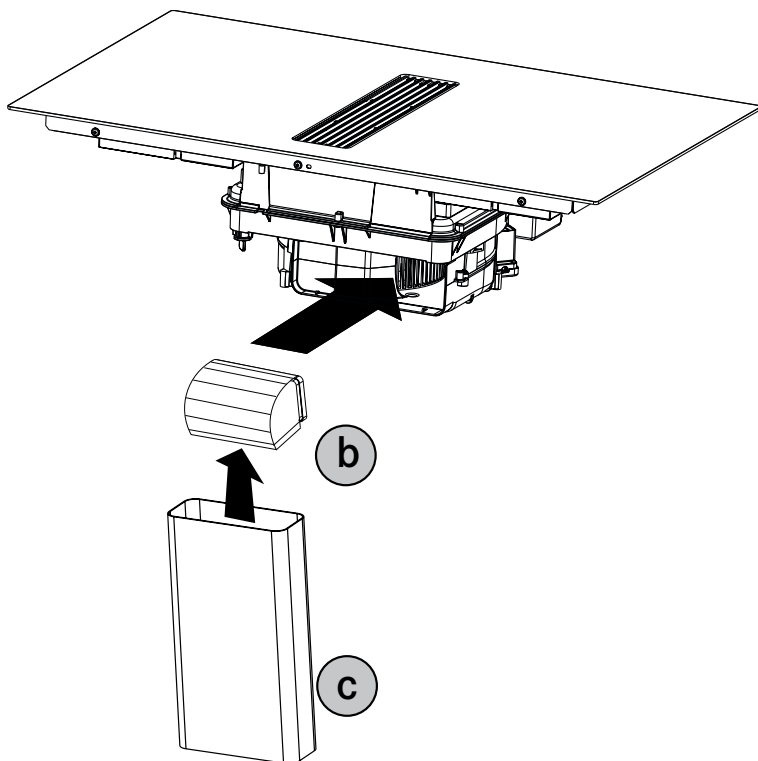


112.0711.987

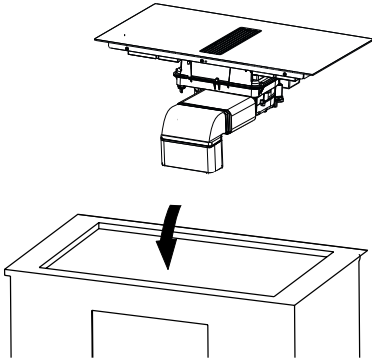




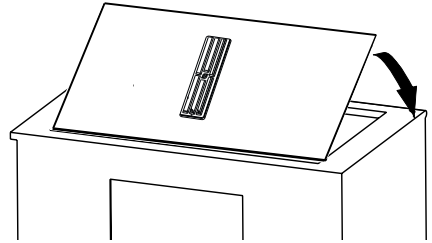
6



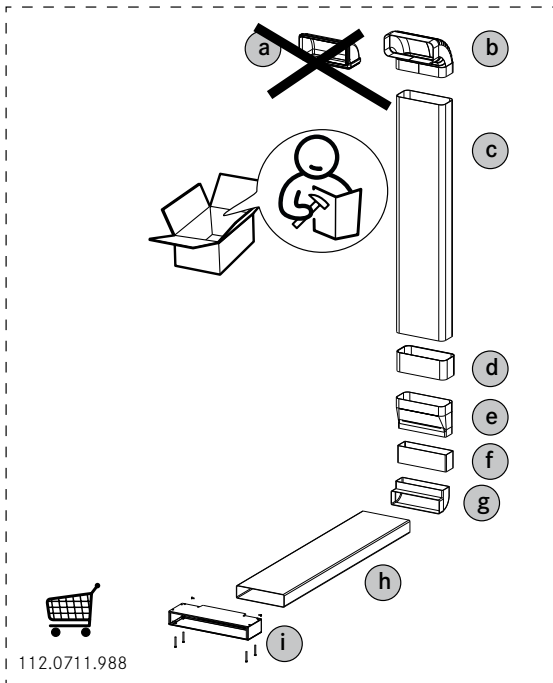
7



8

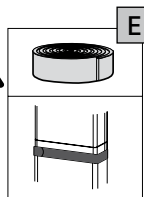
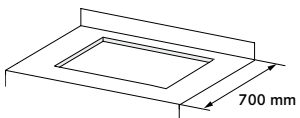


9

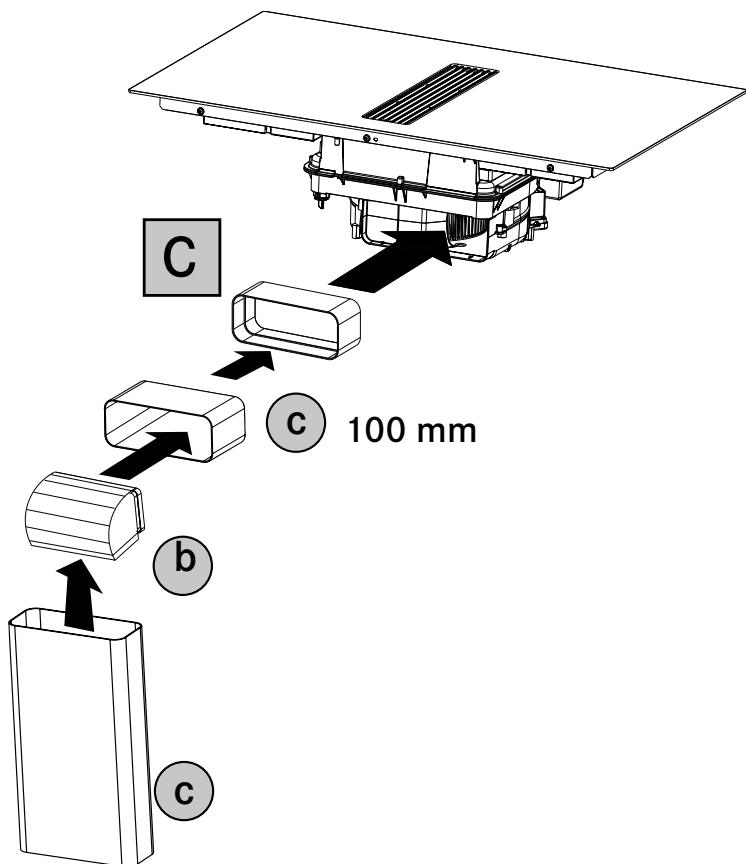


112.0711.988

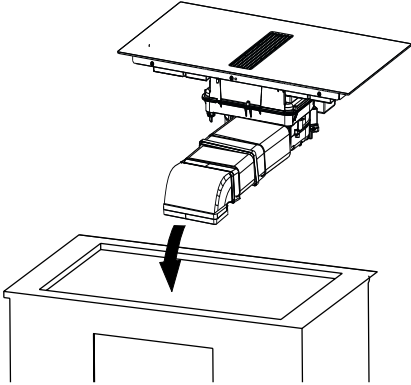




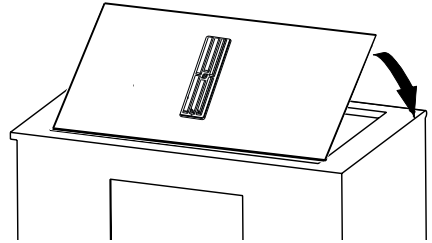
6



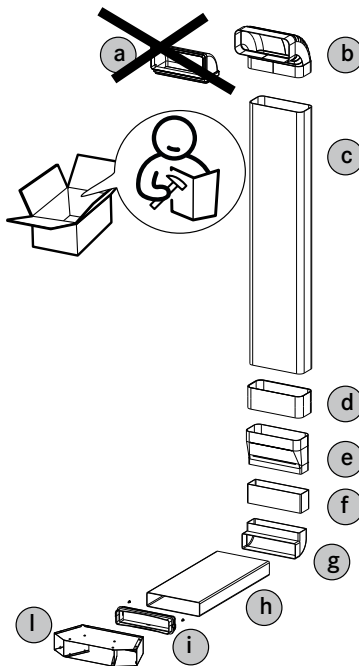
7



8

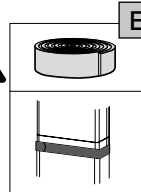
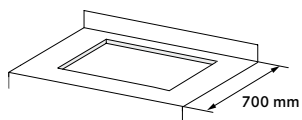


9

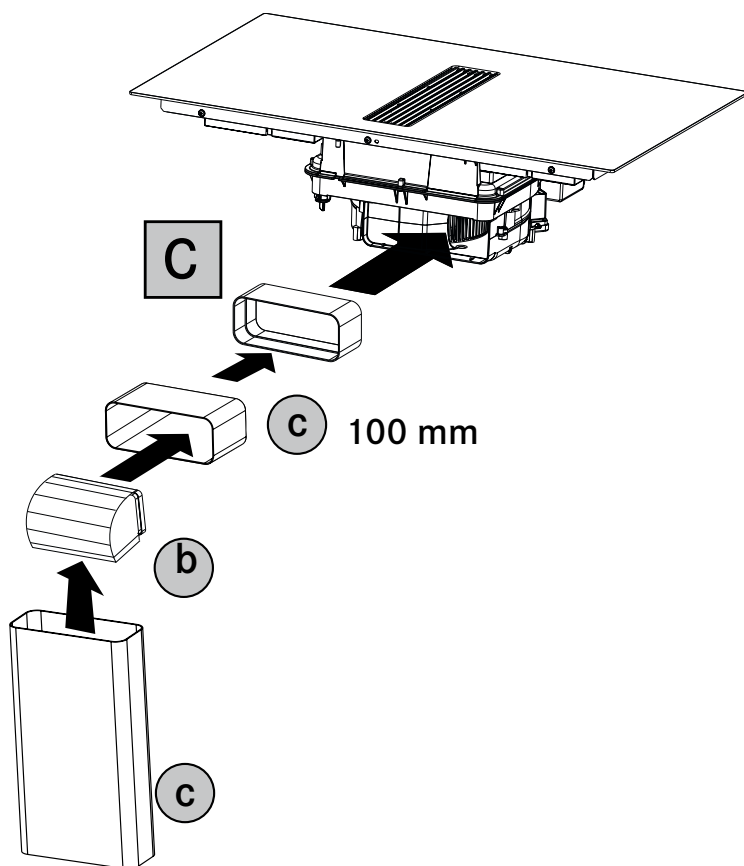


112.0711.987

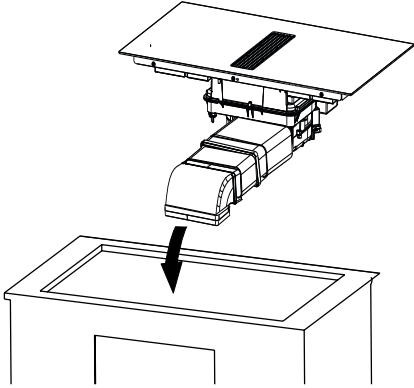




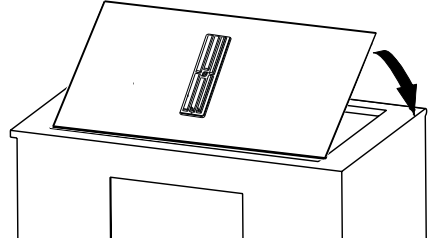
6



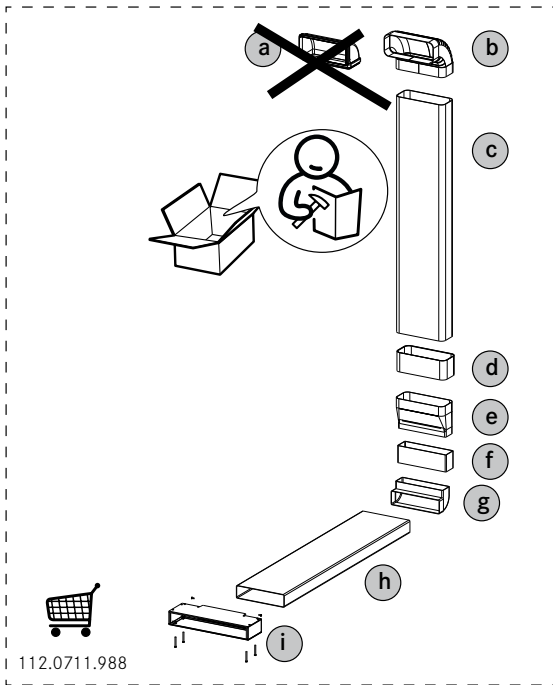
7

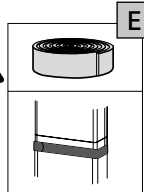
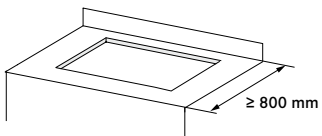


8

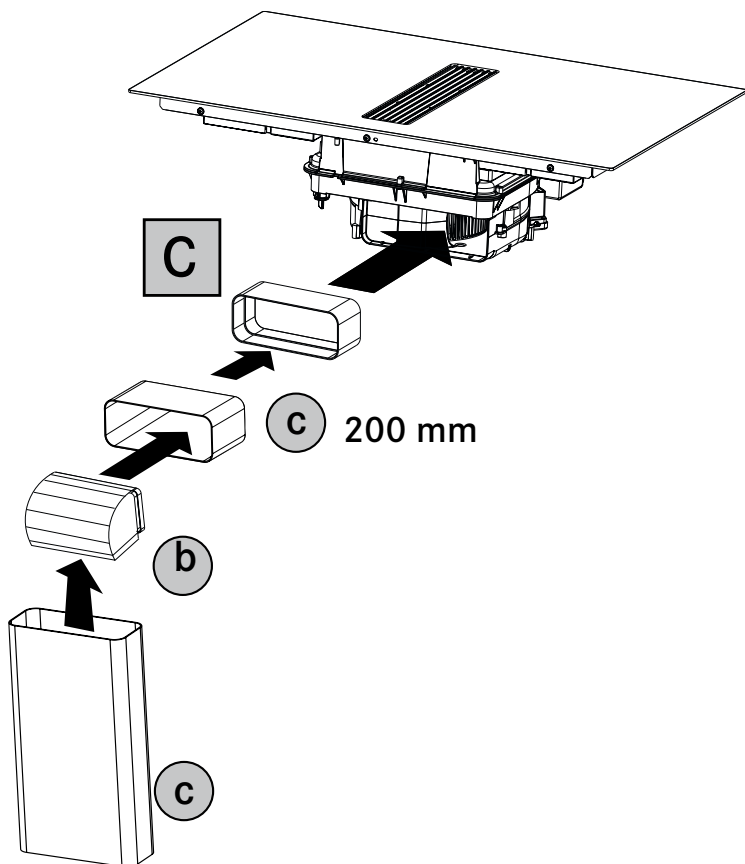


9

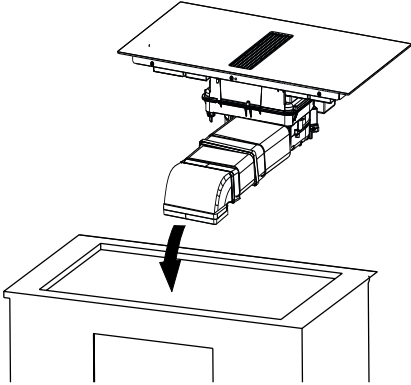




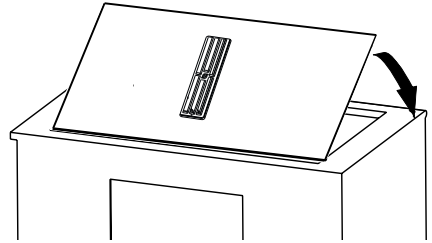
6



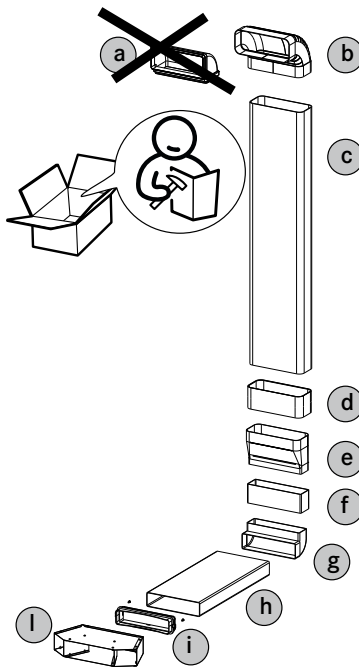
7



8

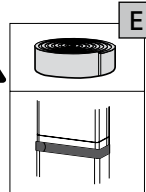
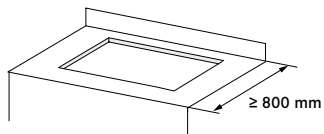


9

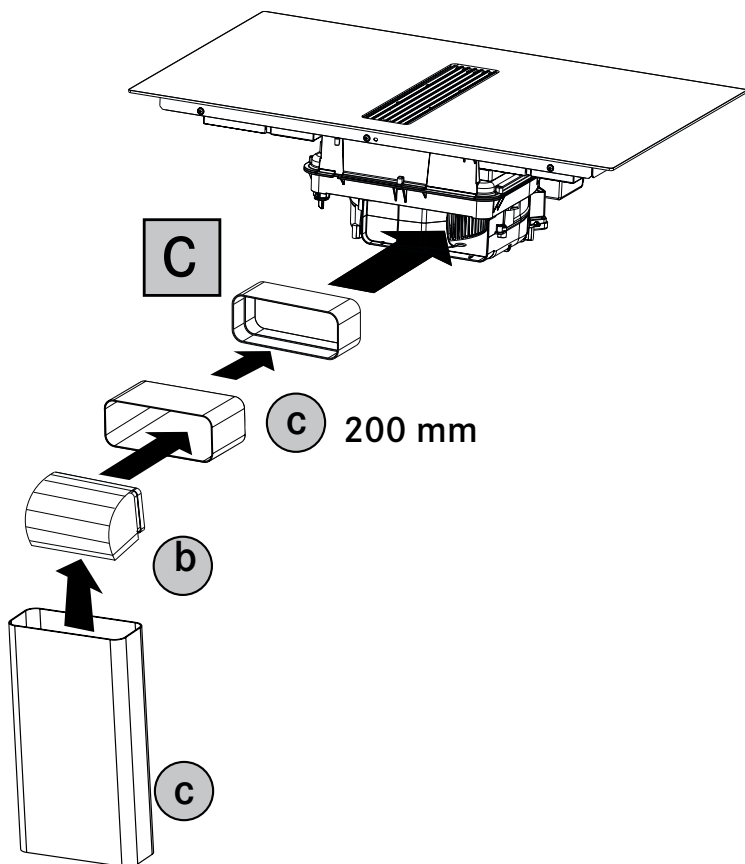


112.0711.987

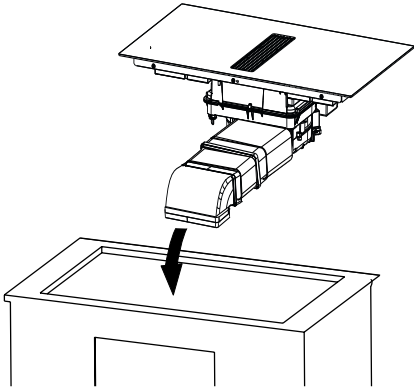




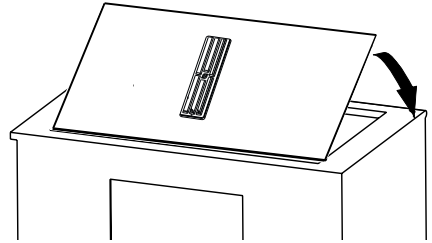
6



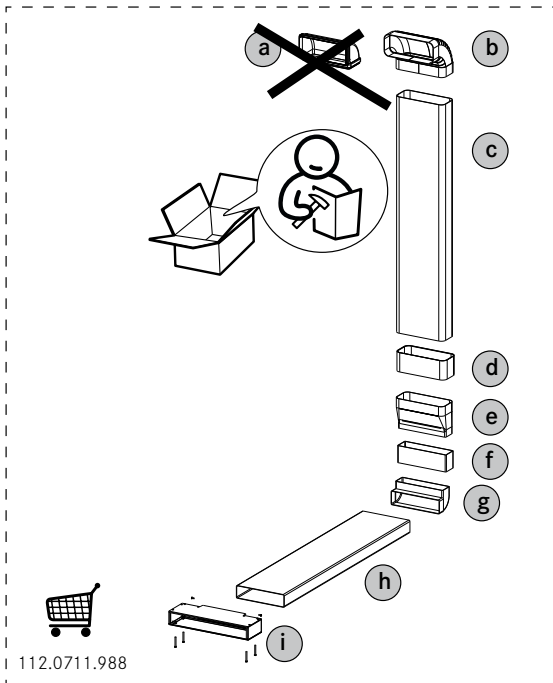
7



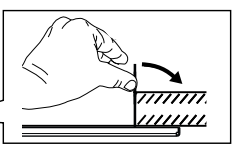
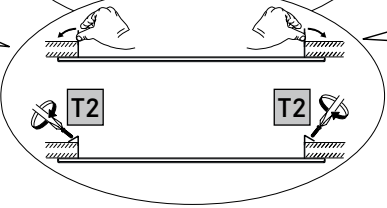
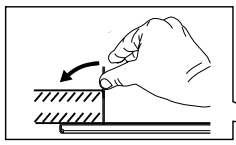
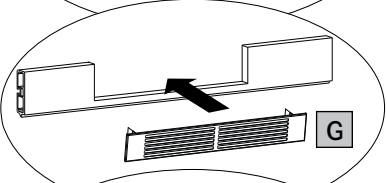
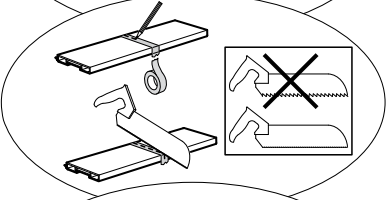
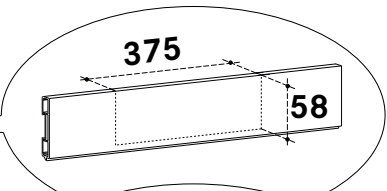
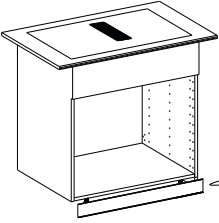
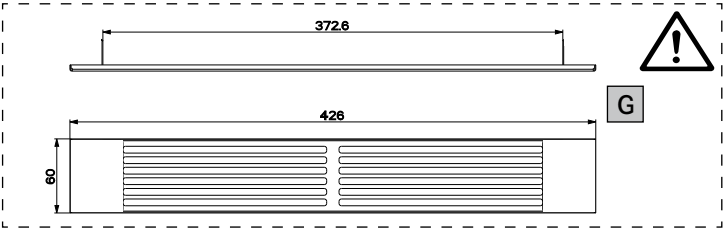
8



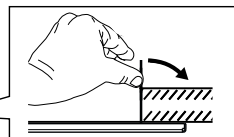
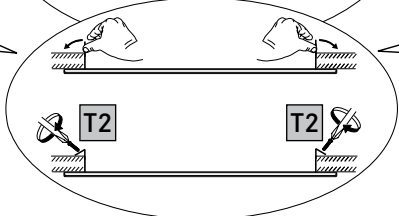
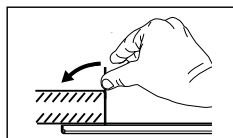
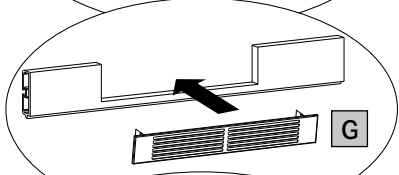
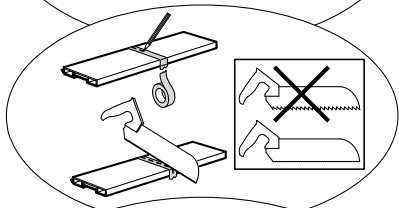
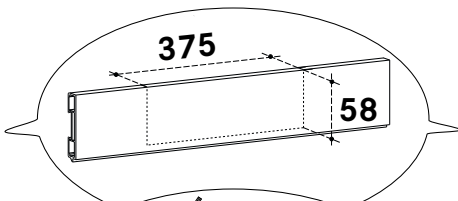
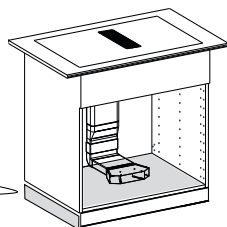
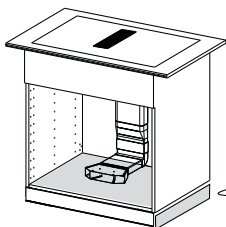
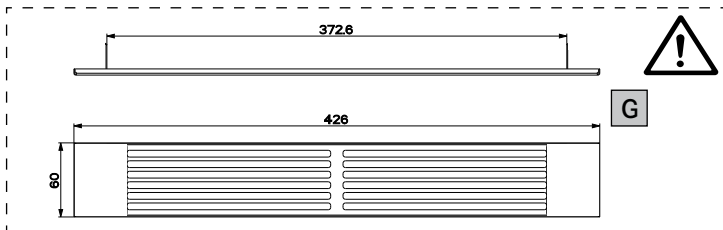
9



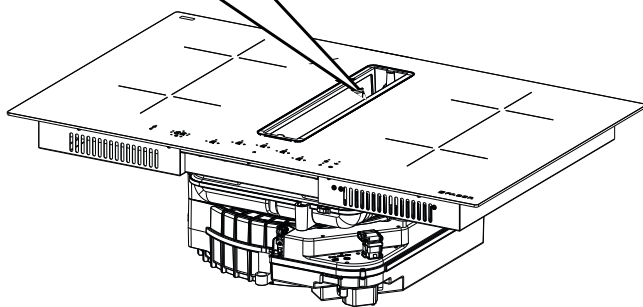
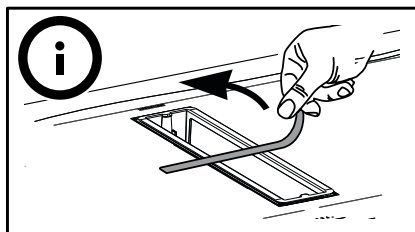
1.a



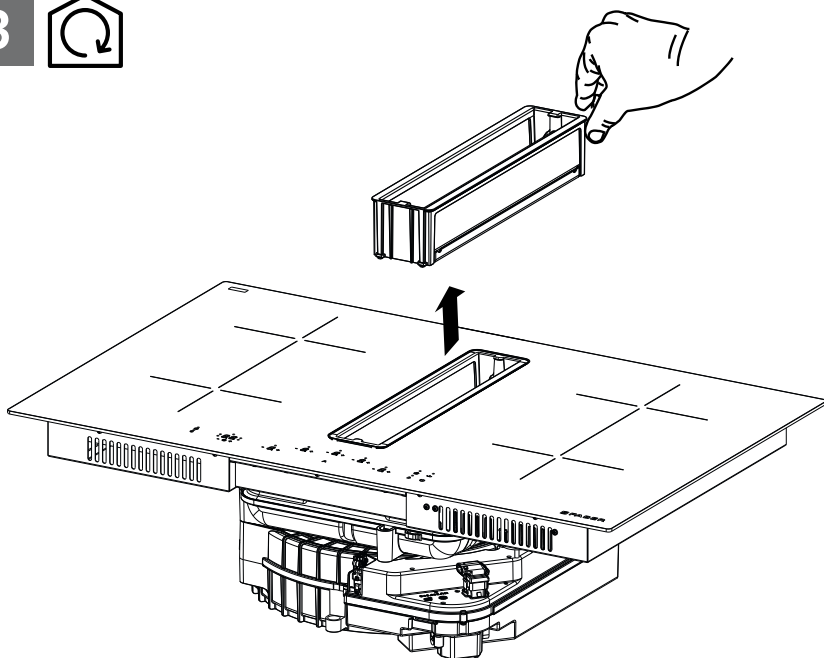
1.b



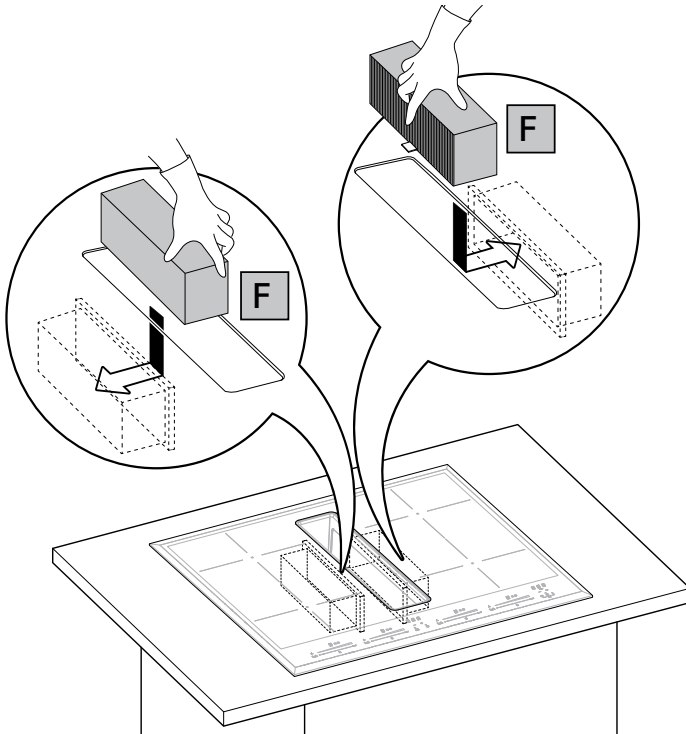
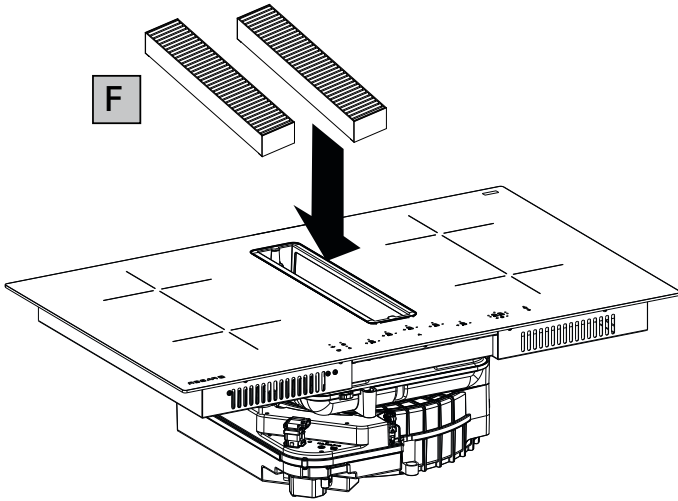
2



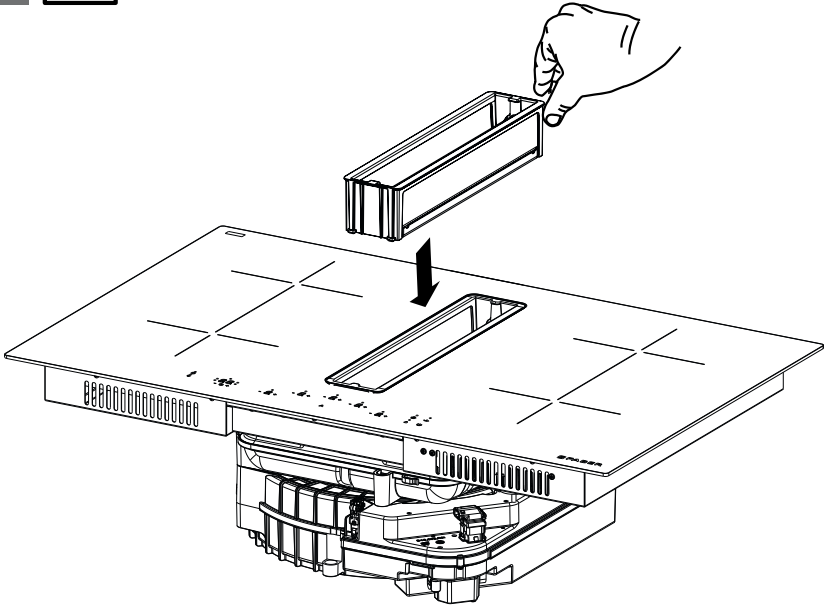
3



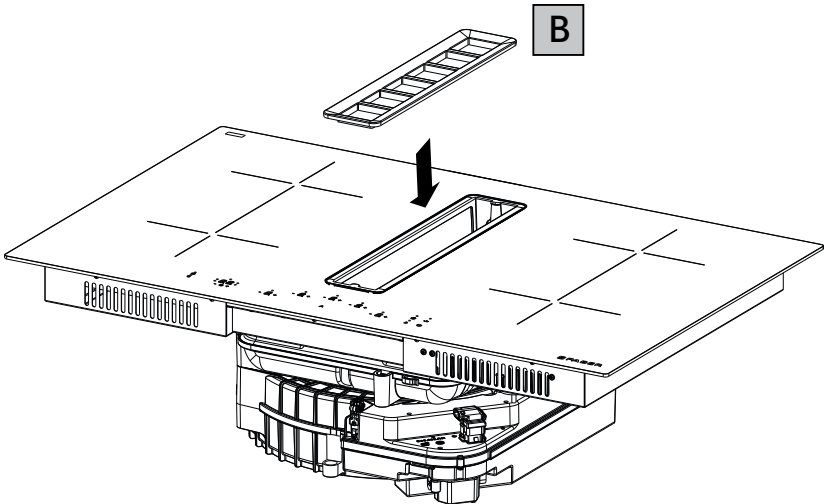
4

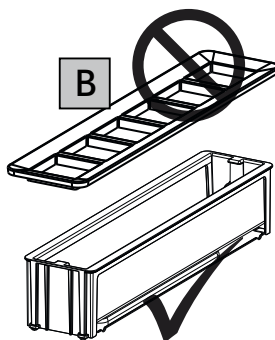
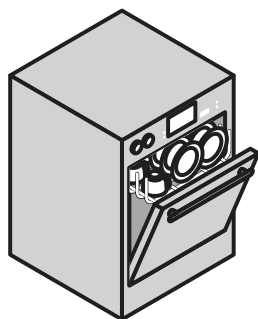
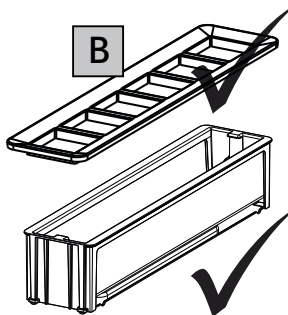
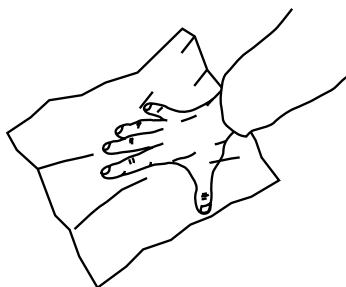
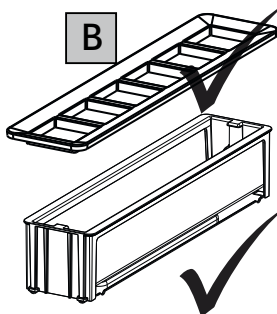
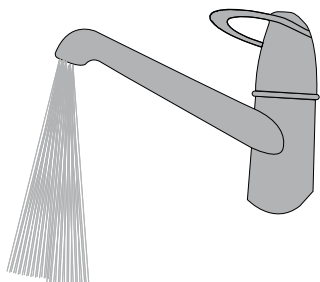
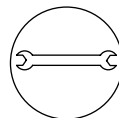


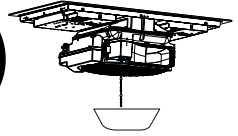
5



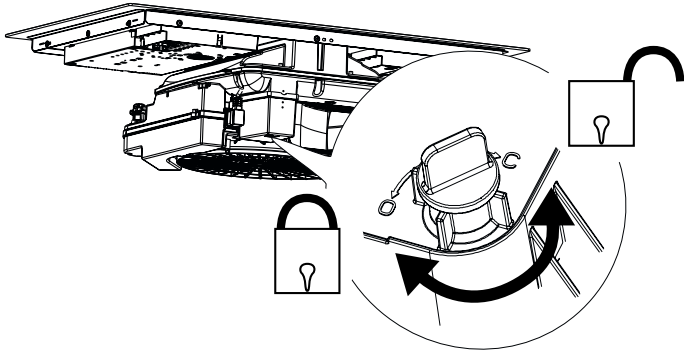
6



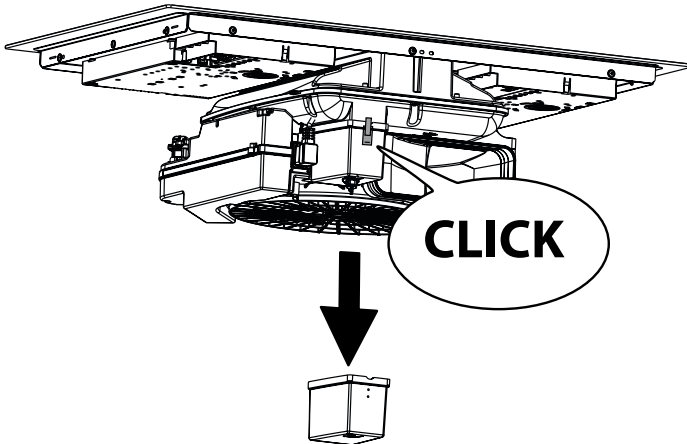




a



b



c

