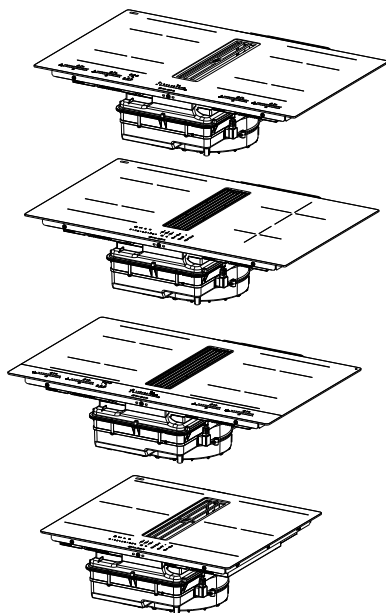


- EN INSTALLATION MANUAL
- FR MANUEL D'INSTALLATION
- IT LIBRETTO DI INSTALLAZIONE
- ES MANUAL DE INSTALACIÓN
- DE INSTALLATIONSANLEITUNG
- RU РУКОВОДСТВО ПО УСТАНОВКЕ
- PL INSTRUKCJA INSTALACJI
- GR ΟΔΗΓΙΕΣ ΕΓΚΑΤΑΣΤΑΣΗΣ
- BG РЪКОВОДСТВО ЗА МОНТАЖ
- SI NAVODILO ZA NAMESTITEV
- HR KNJIŽICE S UPUTAMA
- ET PAIGALDUSJUHEND
- CZ NÁVOD K MONTÁŽI
- SK INŠTALAČNÁ PRÍRUČKA
- RO MANUAL DE INSTALARE
- LV UZSTĀDĪŠANAS ROKASGRĀMATA
- LT ĮRENGIMO VADOVAS
- HU ÜZEMBE HELYEZÉSI ÚTMUTATÓ
- MK УПАТСТВО ЗА МОНТАЖА
- AL UDHËZUES PËR INSTALIMIN
- SR УПУТСТВО ЗА ИНСТАЛИРАЊЕ
- PT LIVRO DE INSTRUÇÕES PARA INSTALAÇÃO
- SV INSTALLATIONSHANDBOK
- FI ASENNUSOHJEET
- DA INSTALLATIONSVEJLEDNING
- UK ІНСТРУКЦІЯ ЗІ ВСТАНОВЛЕННЯ
- NO INSTALLASJONSVEILEDNING
- NL INSTALLATIE-INSTRUCTIES



GALILEO SLIM A600  
 GALILEO BOLD A830  
 GALILEO LINEAR A830  
 GALILEO STRIPES A830



- EN** Warning! Before proceeding with installation, read the safety information in the User Manual.
- FR** Avertissement ! Avant de procéder à l'installation, veuillez lire les informations sur la sécurité contenues dans le manuel de l'utilisateur.
- IT** Avvertenza! Prima di procedere all'installazione, leggere le informazioni sulla sicurezza contenute nel Manuale d'uso.
- ES** ¡Advertencia! Antes de proceder a la instalación, lea las indicaciones de seguridad del manual de instrucciones.
- DE** Warnhinweis! Vor der Montage die in der Bedienungsanleitung enthaltenen Sicherheitsinformationen lesen.
- RU** Предупреждение! Прежде чем приступить к установке, прочитайте информацию о безопасности в Инструкциях по эксплуатации.
- PL** Ostrzeżenie! Przed przystąpieniem do instalacji należy przeczytać informacje dotyczące bezpieczeństwa znajdujące się w instrukcji obsługi.
- GR** Προειδοποίηση! Πριν προβείτε στην εγκατάσταση, διαβάστε τις οδηγίες ασφαλείας στο Εγχειρίδιο Χρήστη.
- BG** Предупреждение! Преди да пристъпите към монтаж, прочетете информацията за безопасност в ръководството за потребителя.
- SI** Opozorilo: Pred vgradnjo preberite varnostna navodila v navodilih za uporabo.
- HR** Upozorenje! Pročitajte informacije koje se odnose na zaštitu u priručniku za korištenje prije nego prosljedite s instalacijom.
- ET** Hoiatus! Enne paigaldamisega jätkamist lugege kasutusjuhendis toodud ohutu-steavet.
- CZ** Upozornění! Před zahájením instalace si přečtěte bezpečnostní informace v uživatelské příručce.
- SK** Varovanie! Pred inštaláciou si pozorne prečítajte návod na použitie.
- RO** Avertisment! Înainte de a începe instalarea, citiți informațiile privind siguranța din Manualul de utilizare.
- LV** Brīdinājums! Pirms uzstādīšanas, izlasīt drošības informāciju Eksploatācijas instrukcijās.
- LT** Įspėjimas! Prieš pradėdami montavimo darbus, perskaitykite naudotojo vadove pateiktą saugumo informaciją.
- HU** Figyelem! Az üzembe helyezés előtt olvassa el a Felhasználói kézikönyvben található biztonsági tudnivalókat.
- MK** Предупредување! Пред да продолжите со монтажата, прочитайте ги информациите за безбедност во Прирачникот за корисник.
- AL** Kujdes! Para se të vijoni me instalimin, lexoni informacionet e sigurisë në Manualin e Përdoruesit.
- SR** Упозорење! Пре почетка инсталације прочитајте безбедносне информације у корисничком упутству.
- PT** Aviso! Antes de proceder à instalação, leia a informação de segurança no Manual do Utilizador.
- SV** Varning! Läs säkerhetsföreskrifterna i bruksanvisningen innan apparaten installeras.

**FI** Varoitus! Ennen laitteen asentamista lue käyttöoppaassa olevat turvallisuustiedot.

**NL** Waarschuwing! Lees de veiligheidsinformatie in de gebruikershandleiding alvorens het apparaat te installeren.

**DA** Advarsel! Læs sikkerhedsreglerne i brugsanvisningen inden installation.

**UK** Попередження. Перш ніж розпочинати встановлення, необхідно уважно прочитати інформацію з техніки безпеки, наведену в інструкції з експлуатації.

**NO** Advarsel! Les sikkerhetsinstruksjonene i bruksveiledningen før apparatet installeres.

**EN** WATCH THE INSTALLATION VIDEO  
**IT** GUARDA IL VIDEO DI INSTALLAZIONE  
**FR** REGARDEZ LA VIDÉO D'INSTALLATION  
**ES** MIRA EL VÍDEO DE INSTALACIÓN  
**DE** SEHEN SIE SICH DAS INSTALLATIONSVIDEO AN  
**PL** OBEJRZYJ FILM MONTAŻOWY



Download a  
QR Code Reader app

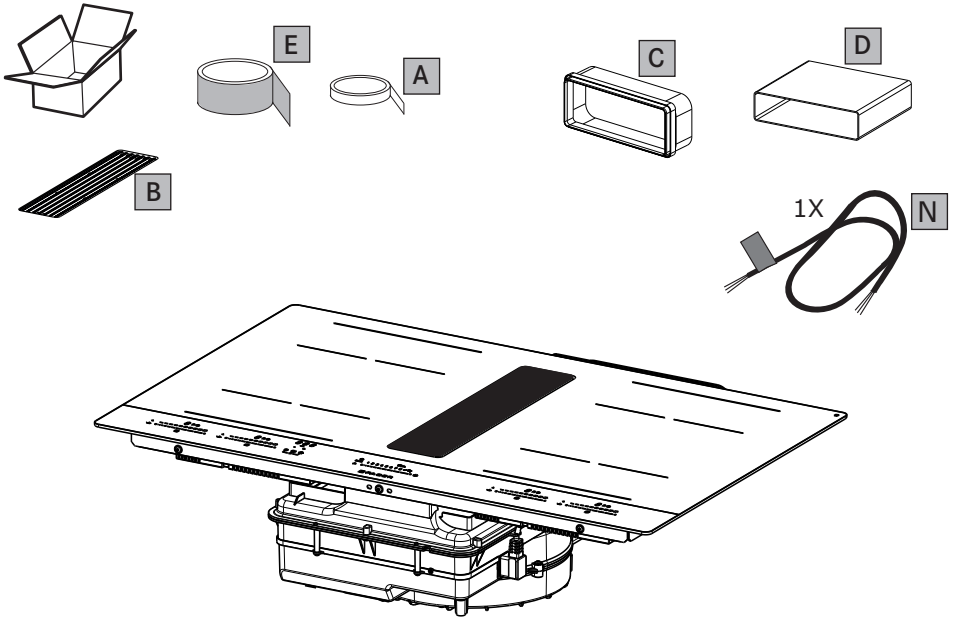


Scan QR code

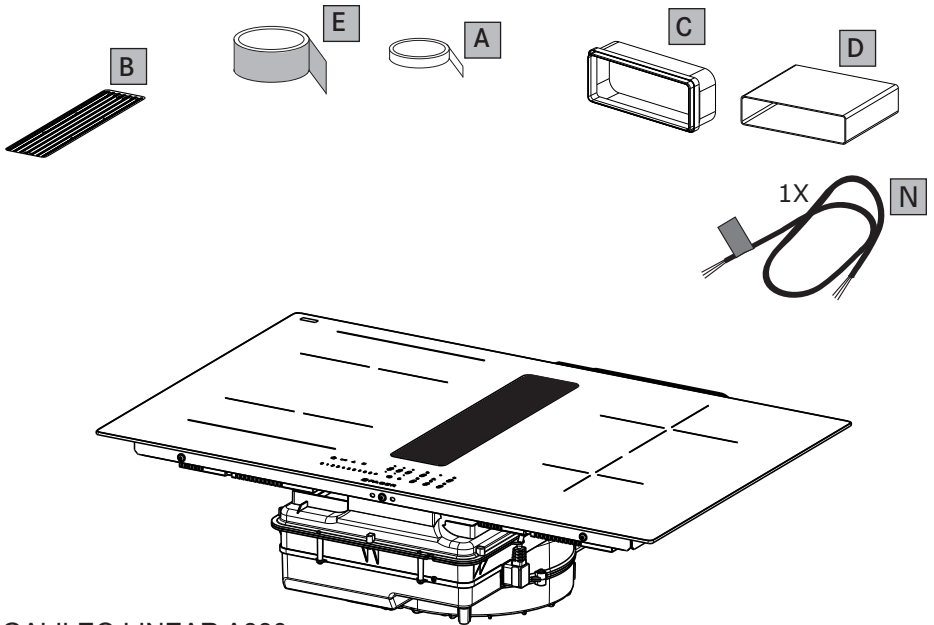


Watch the video

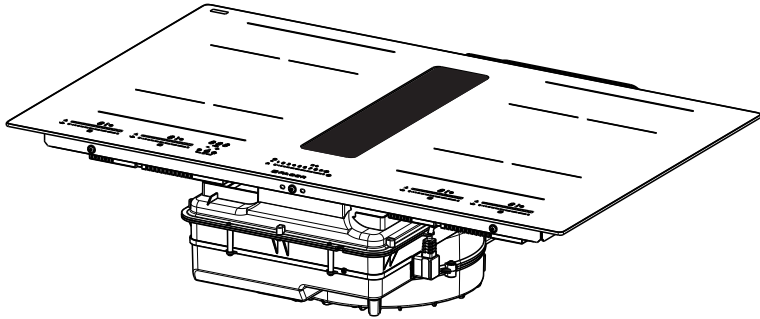
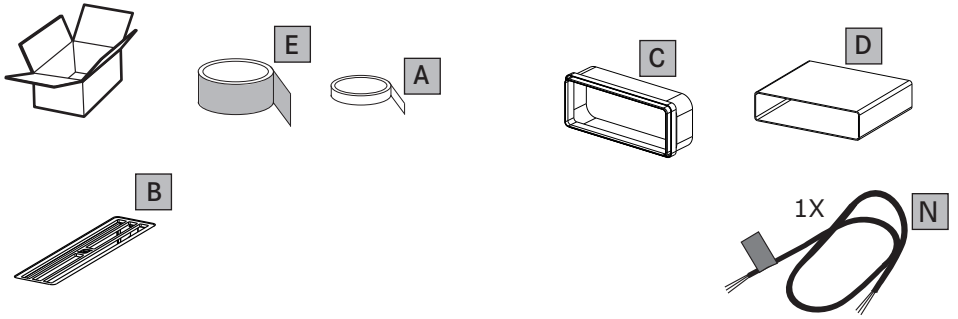




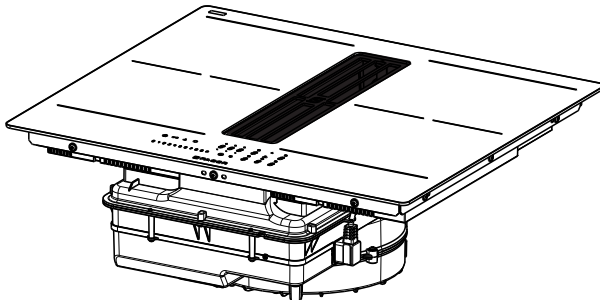
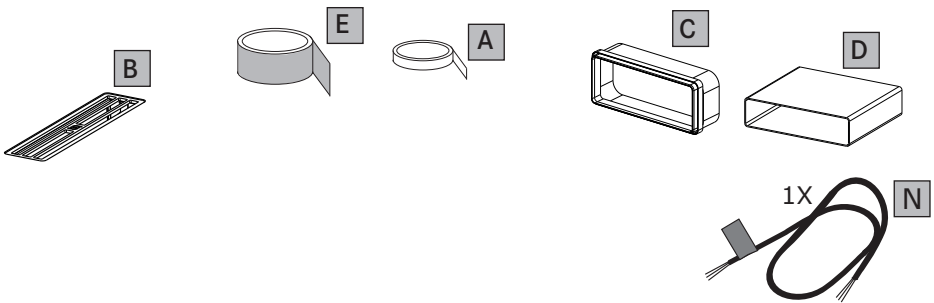
GALILEO STRIPES A830



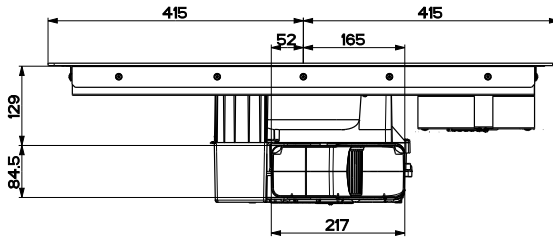
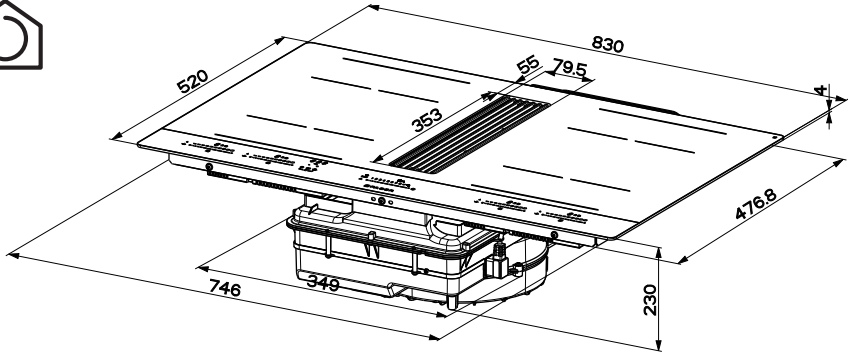
GALILEO LINEAR A830



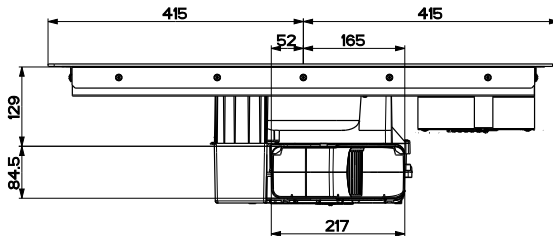
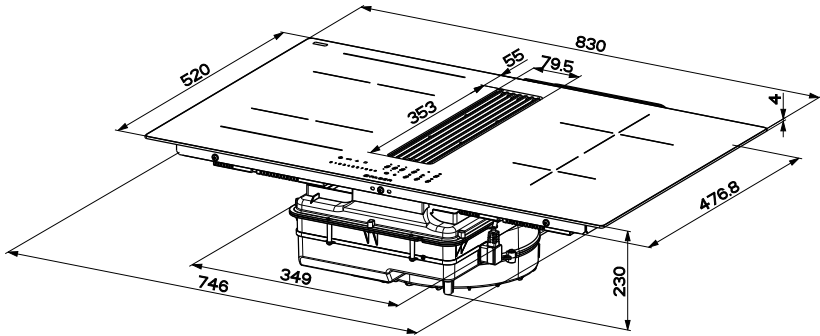
**GALILEO BOLD A830**



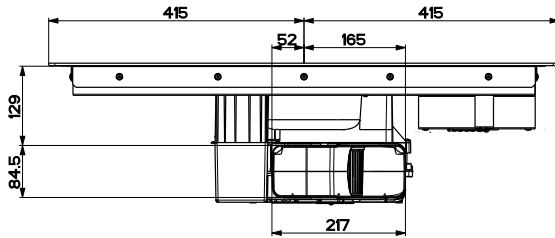
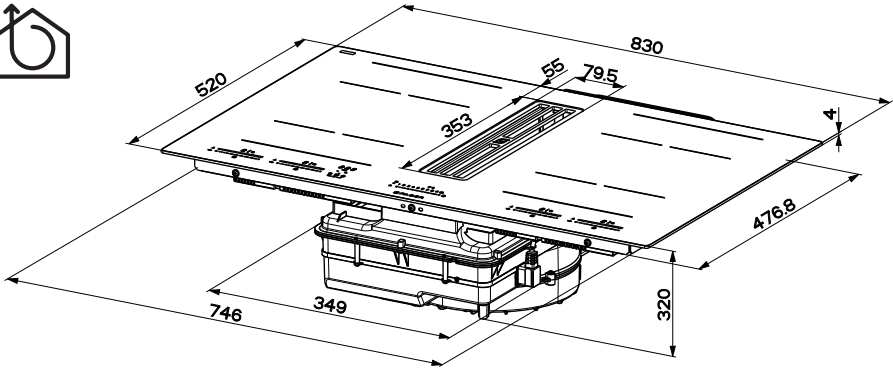
**GALILEO SLIM A600**



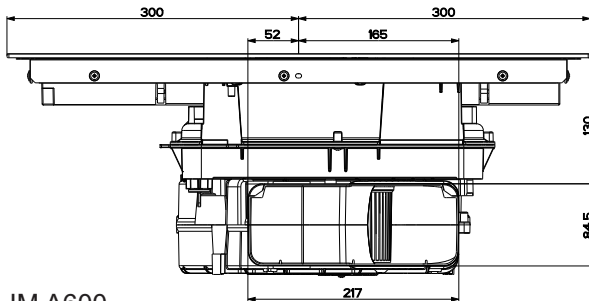
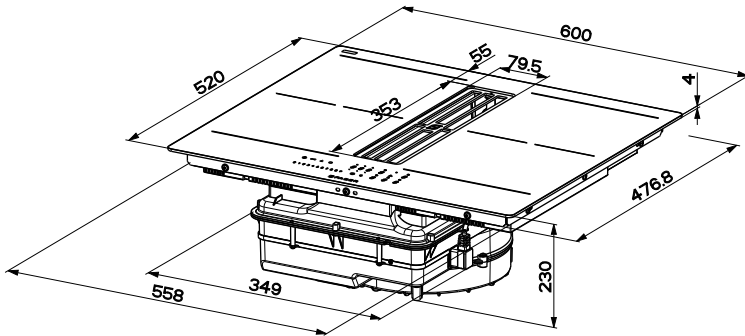
GALILEO STRIPES A830



GALILEO LINEAR A830



GALILEO BOLD A830



GALILEO SLIM A600



Cod...: 112.0711.855



Cod...: 112.0711.854



Cod...: 112.0711.856



L=500

Cod...: 112.0711.903



Cod...: 112.0711.858



L=1000

Cod...: 112.0711.852



Cod...: 112.0711.860



Cod...: 112.0711.904



Cod...: 112.0711.901



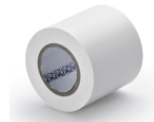
Cod...: 112.0711. 853



Cod...: 112.0711.902



Cod...: 112.0711.909



Cod...: 112.0711.908

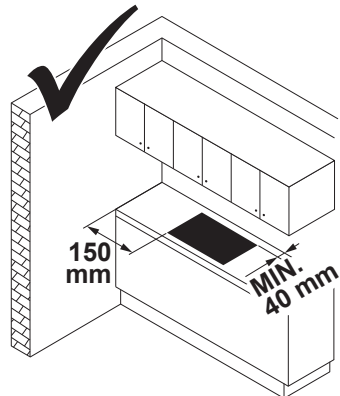
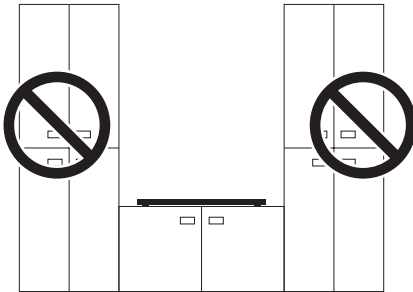
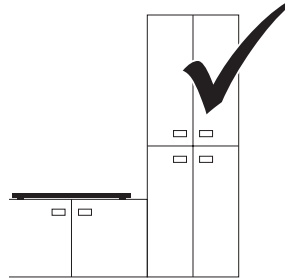
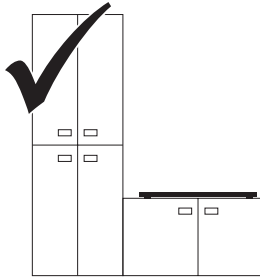


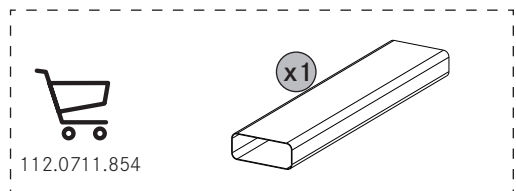
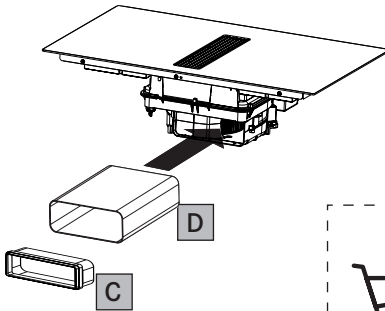
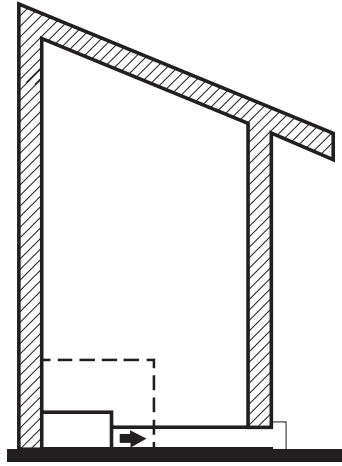
Cod...: 112.0711.905



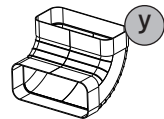
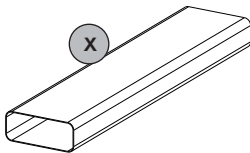
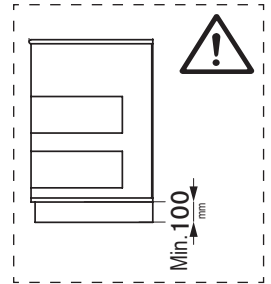
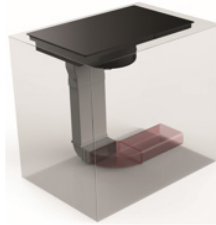
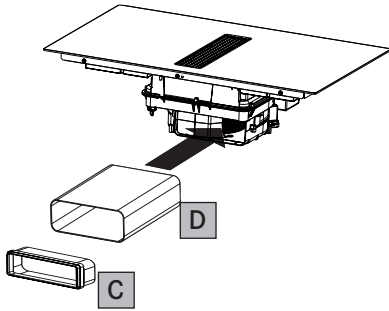
Cod...: 112.0711.906



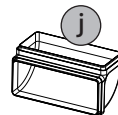
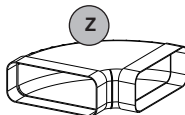


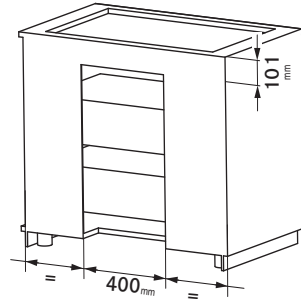
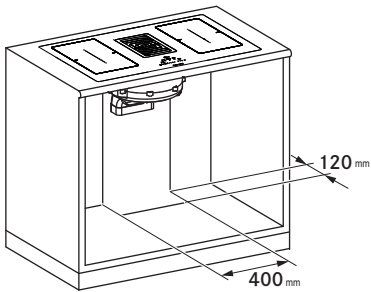
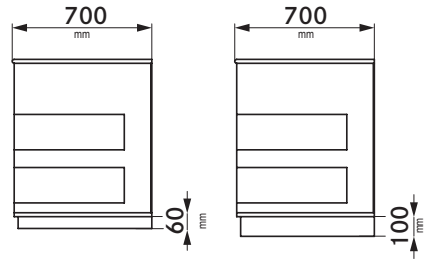
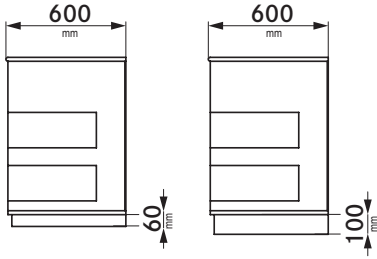


112.0711.854



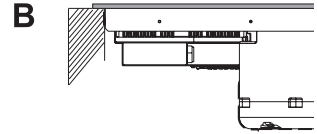
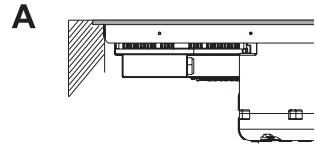
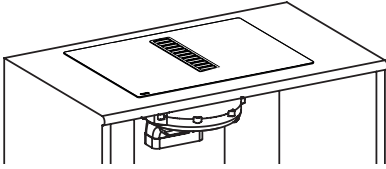
112.0711.356



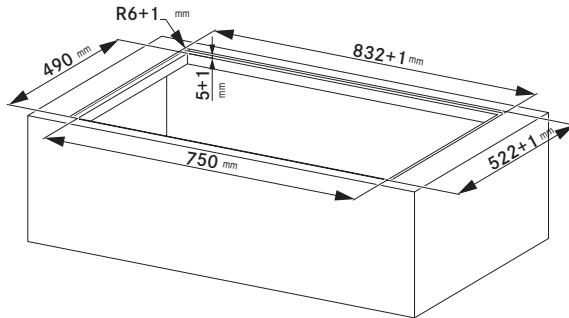




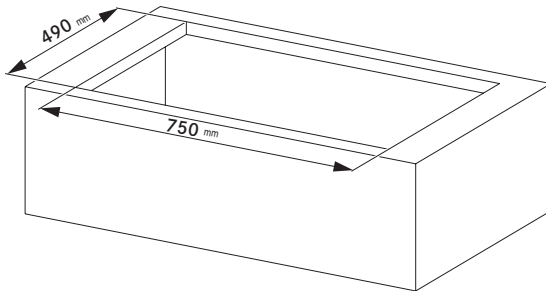
GALILEO BOLD A830  
GALILEO LINEAR A830



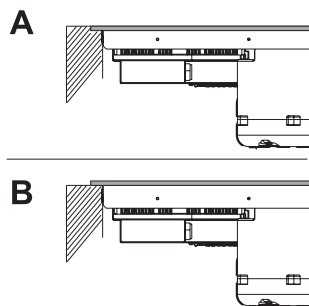
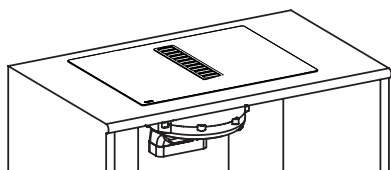
**A**



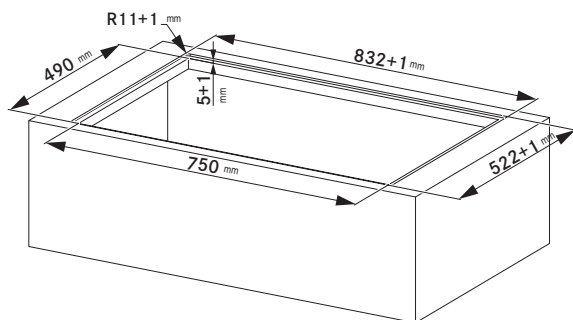
**B**



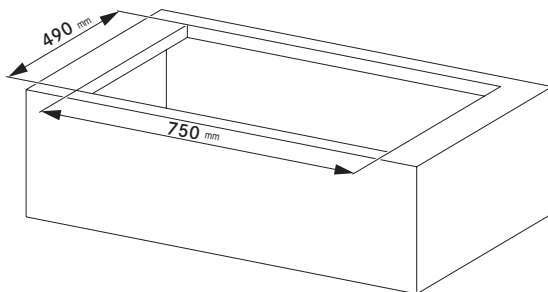
# GALILEO STRIPES A830



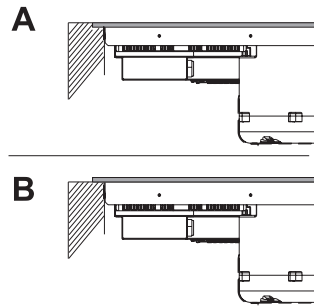
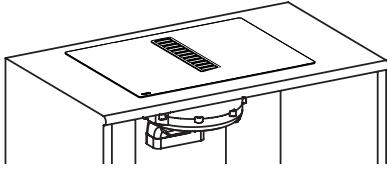
**A**



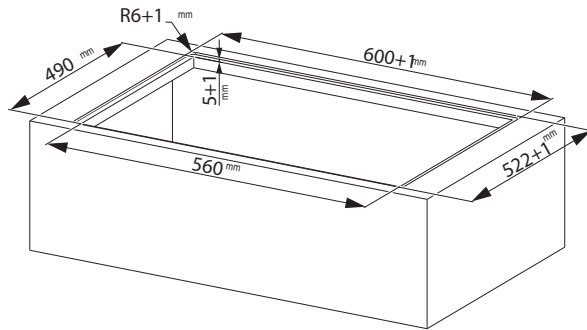
**B**



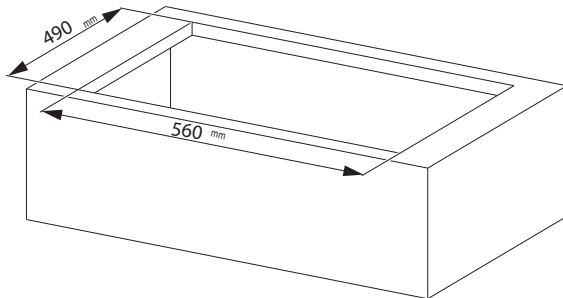
# GALILEO SLIM A600



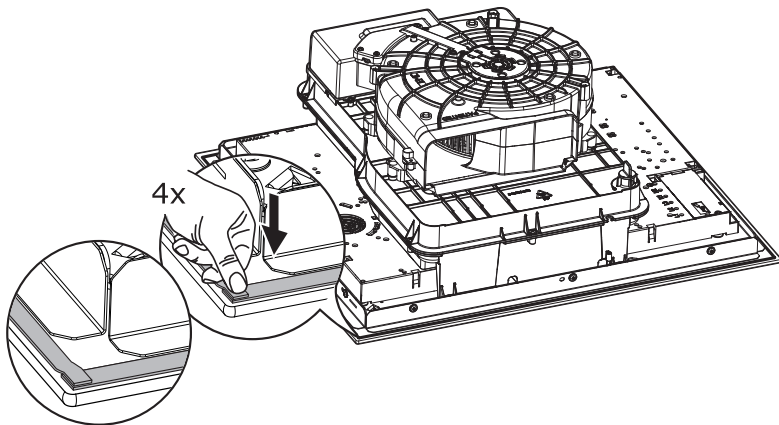
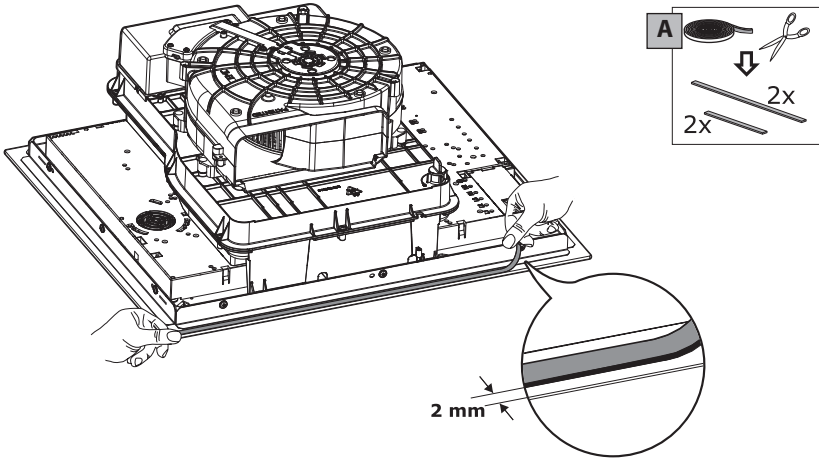
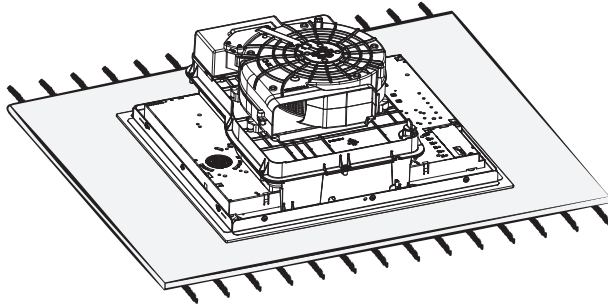
**A**



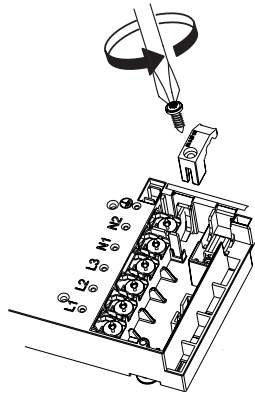
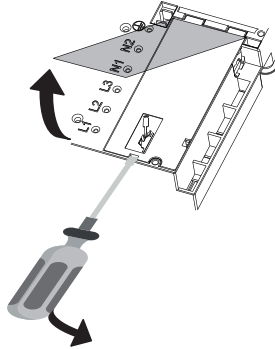
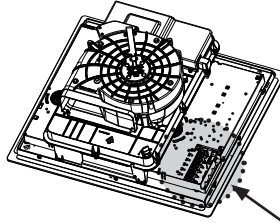
**B**



1



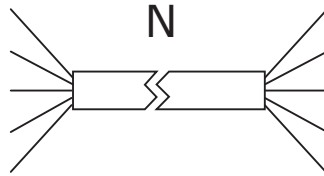
2



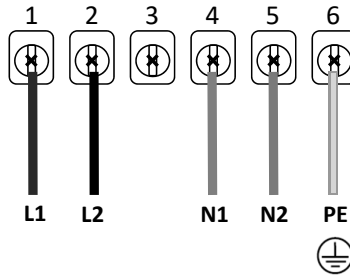
3



Mono-phase  
Bi-phase



**H05V2V2-F**  
**5 x 2.5 mm<sup>2</sup>**

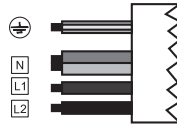


**220V - 240V 1N ~**



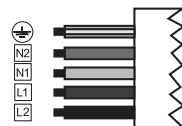
L	Black
L	Brown
N	Blue
N	Grey
⊕	Yellow / Green

**380V - 415V 2N ~**



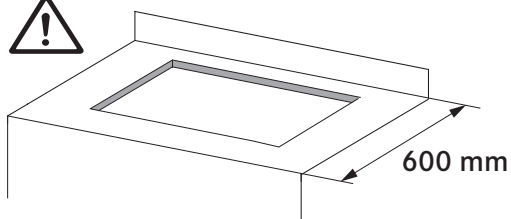
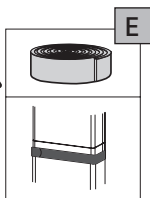
L1	Brown
L2	Black
N	Blue
N	Grey
⊕	Yellow / Green

**380V - 415V 2N ~**

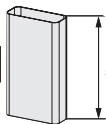


L1	Brown
L2	Black
N1	Blue
N2	Grey
⊕	Yellow / Green

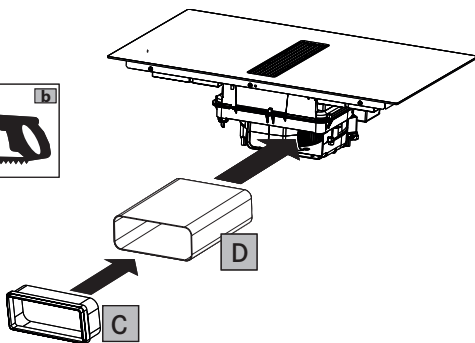
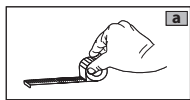
4x



D

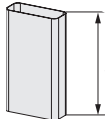


50 mm

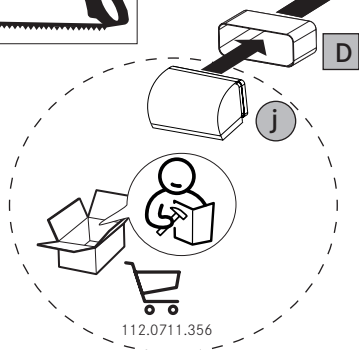
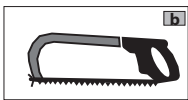
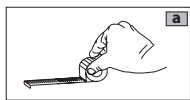
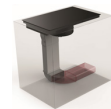


2x

D

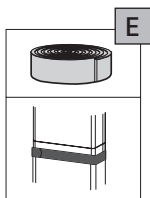
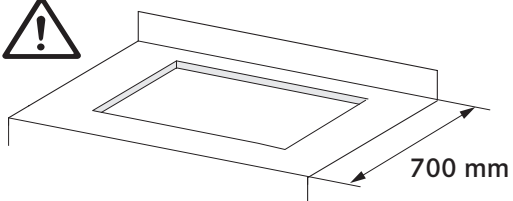


50 mm

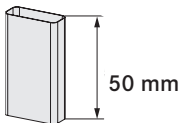


112.0711.356

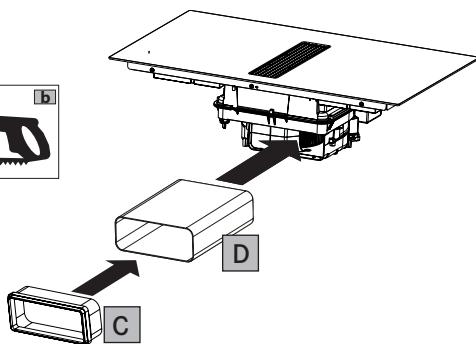
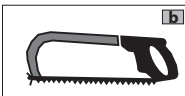
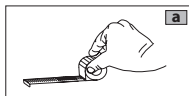
4y



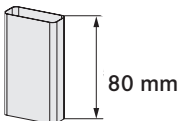
D



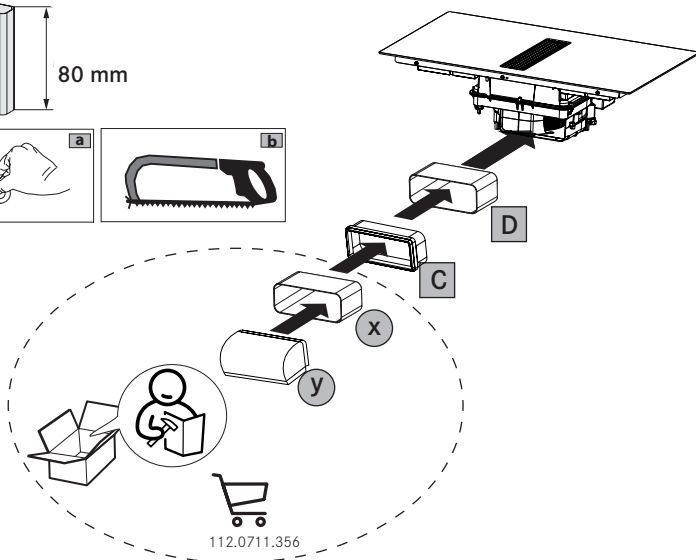
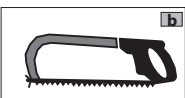
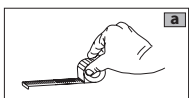
50 mm



D

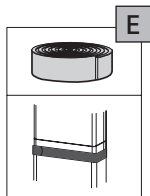
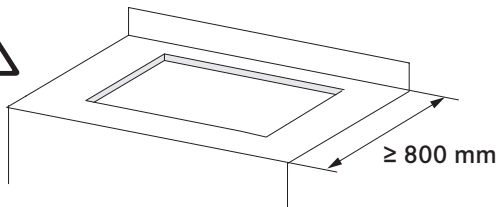


80 mm

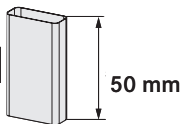


112.0711.356

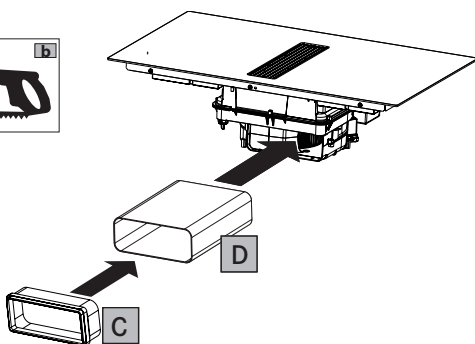
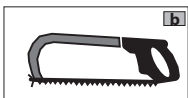
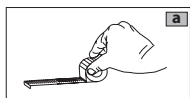
4z



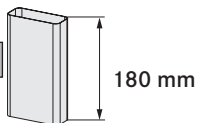
D



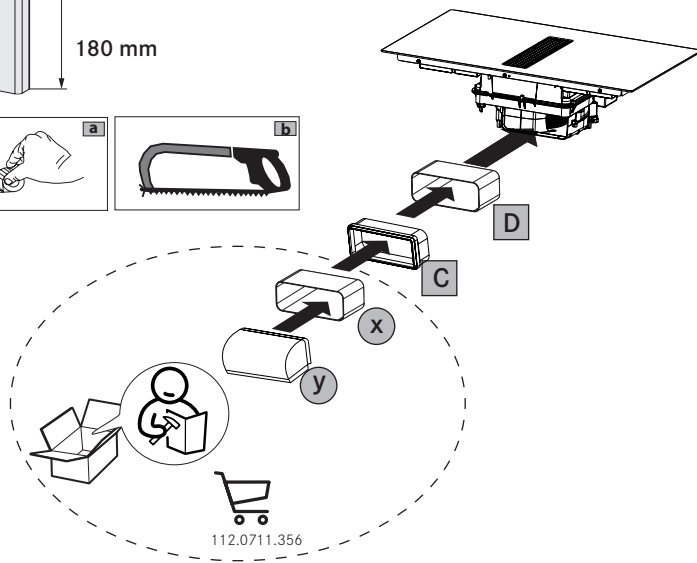
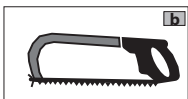
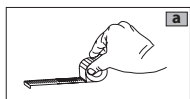
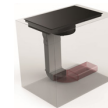
50 mm



D

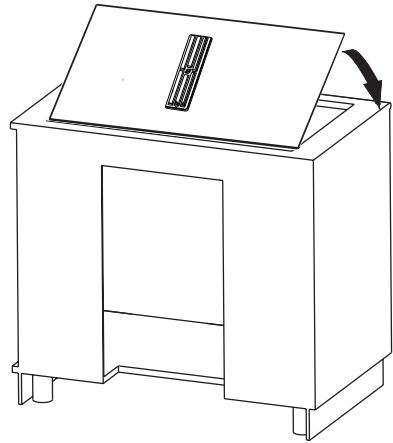
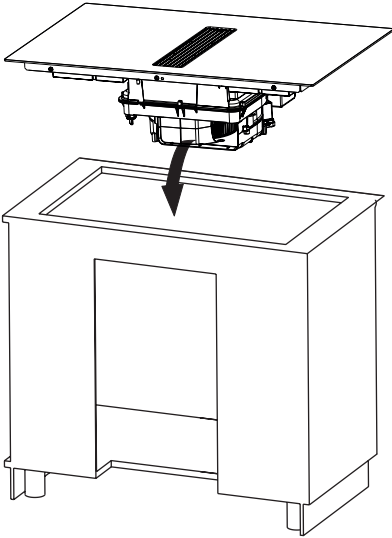


180 mm

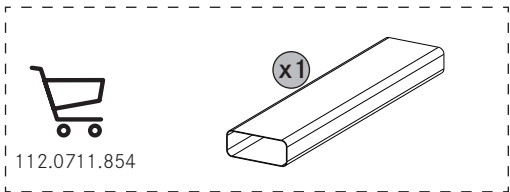
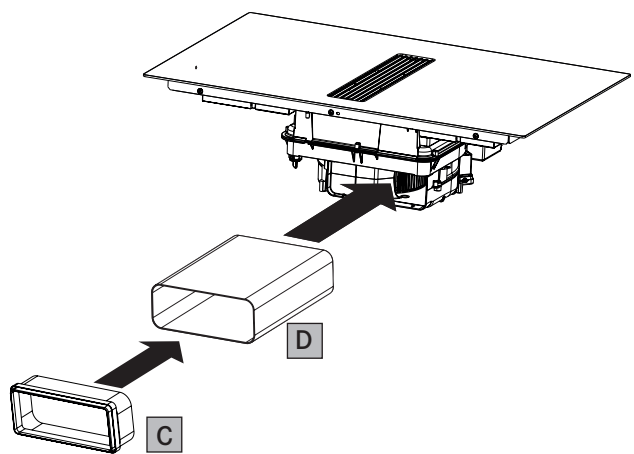
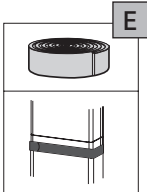


112.0711.356

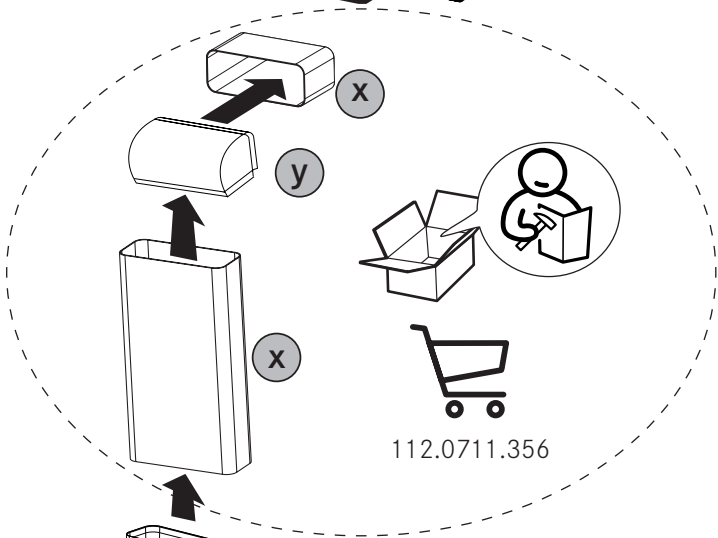
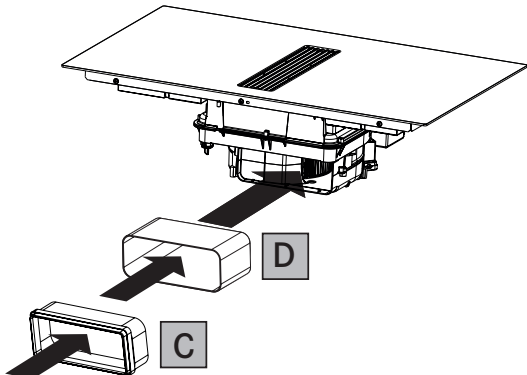
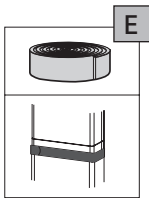
5



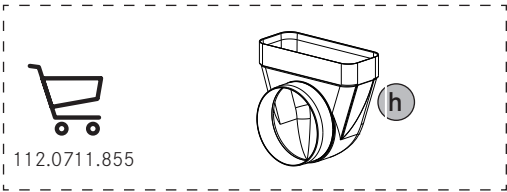
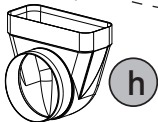
6x



6y



112.0711.356



112.0711.855

6z

